

INSTRUCTION BOOK AND PARTS LIST

OCTA
RS-100N

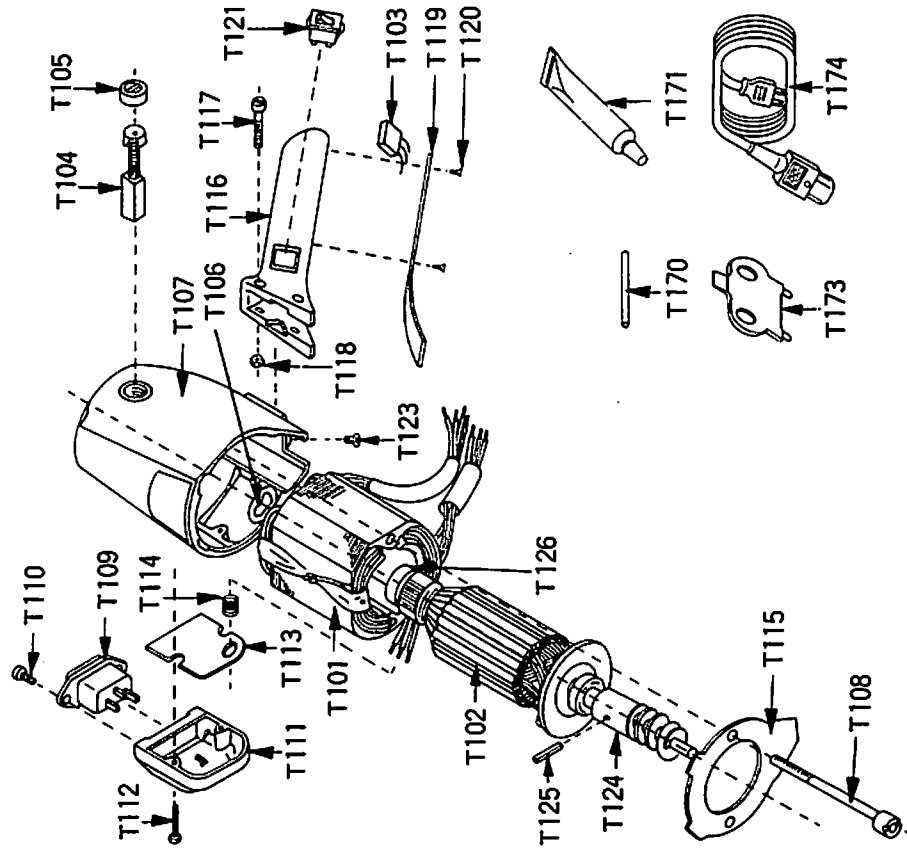


KM
KM IMPRESS CO., LTD.

KM

KM IMPRESS CO., LTD.

MOTOR ASSEMBLY & ACCESSORIES



他、カーボンブラシ(T104)1組・研石(T150)1ヶがアクセサリーとして入っております。

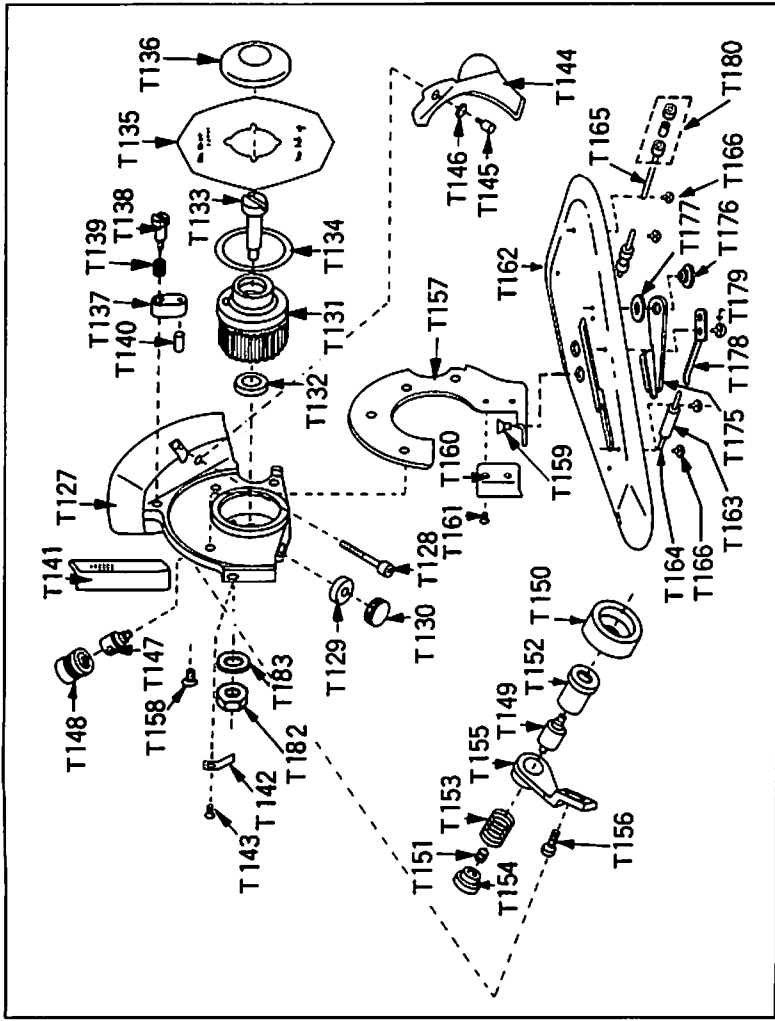
Other standard accessories:
Carbon brush(T104) 1set.
Grinding wheel(T150) 1pc.

PART NO. PART NAME

パーツ名称

T-101	Stator	ステーター
T-102	Rotor	ローター
T-103	Condenser	コンデンサー
T-104	Carbon Brush	カーボンブラシ
T-105	Cap for Carbon Brush	カーボンブラシフタ
T-106	Wave Washer	ウェーブワッシャー
T-107	Motor Cover	モーターカバー
T-108	Screw for Stator	ステーター止ネジ
T-109	Terminal	ターミナル
T-110	Screw for Terminal	ターミナル止ネジ
T-111	Terminal Box	ターミナルボックス
T-112	Screw for T.BOX	ターミナルボックス止ネジ
T-113	Terminal Plate	ターミナルプレート
T-114	Rubber Bushing	ゴムブッシュ
T-115	Air Guide	エアガイド
T-116	Drive Handle	ドライブハンドル
T-117	Screw for Handle	ドライブハンドル止ネジ
T-118	Nut for Handle	ドライブハンドルナット
T-119	Cover for Handle	ドライブハンドルフタ
T-120	Screw for Cover	ドライブハンドルフタ止ネジ
T-121	Switch	スイッチ
T-123	Screw for Earth	アース止ネジ
T-124	Drive Gear	ドライブギヤー
T-125	Roll Pin	ロールピン
T-126	Bearing	ベアリング
T-170	Lock Shaft	ロックシャフト
T-171	Grease	グリス
T-173	Wrench	レンチ
T-174	Code Complete with earth	コードコンプリート

STANDARD & BASE ASSEMBLY



PART NO.	PART NAME	パーツ名称
T-127	Gear Box	ギヤボックス
T-128	Screw for G.Box	ギヤボックス止ネジ
T-129	Drive Gear Metal	ドライブギヤメタル
T-130	Cover for Metal	ドライブギヤメタルフタ
T-131	Knife Gear	ナイフギヤ
T-132	Washer for Gear	ナイフギヤワッシャー
T-133	Screw for Gear	ナイフギヤ止ネジ
T-134	Ring for Gear	ナイフギヤリング
T-135	Knife(8-sided) ※Round(option)	ナイフ(8角)※丸刃(オプション)
T-136	Lock Nut for Knife	ナイフ止ナット
T-137	Knife Oiler	ナイフオイル
T-138	Screw for Oiler	ナイフオイル止ネジ

PART NO. PART NAME

パーツ名称

T-139	Spring for Oiler	ナイフオイルースプリング
T-140	Oil Felt	ナイフオイルーフエルト
T-141	Knife Guard	ナイフガード
T-142	Spring for Guard	ナイフガードスプリング
T-143	Screw for Spring	ナイフガードスプリング止ネジ
T-144	Safety Plate	セフティープレート
T-145	Screw for Plate	セフティープレート止ネジ
T-146	Spring Washer for Plate	セフティープレートスプリングワッシャー
T-147	Grease Cup	グリスカップ
T-148	Cap for Grease Cup	グリスカップフタ
T-149	Grinder Shaft	グラインダーシャフト
T-150	Emery Wheel	グラインダー
T-151	Grinder Spring	グラインダースプリング
T-152	Grinder Collar	グラインダーカラー
T-153	Spring for Collar	グラインダーカラーズプリング
T-154	Sharpening Switch	研磨ボタン
T-155	Grinder Arm	グラインダーアーム
T-156	Screw for Grinder Arm	グラインダーアーム止ネジ
T-157	Standard	スタンド
T-158	Screw for Standard(upside)	スタンド止ネジ(上)
T-159	Screw for Standard(bottom)	スタンド止ネジ(下)
T-160	Guide Plate	ガイドプレート
T-161	Screw for Guide Plate	ガイドプレート止ネジ
T-162	Base Plate	ベット
T-163	Front Roller	前ローラー
T-164	Roller Shaft(front)	ローラーシャフト(前)
T-165	Roller Shaft(rear)	ローラーシャフト(後)
T-166	Screw for Roller Shaft	ローラーシャフト止ネジ
T-175	Lower Blade	下刃
T-176	Screw for Lower Blade	下刃止ネジ
T-177	Washer for Lower Blade	下刃ワッシャー
T-178	Pressure Spring for Lower Blade	下刃押えスプリング
T-179	Screw for Pressure Spring	下刃スプリング止ネジ
T-180	Rear Roller Set	後ローラーセット
T-182	Nut for Knife Gear Screw	ナイフギヤ止ネジナット
T-183	Washer for Knife Gear Screw	ナイフギヤ止ネジワッシャー