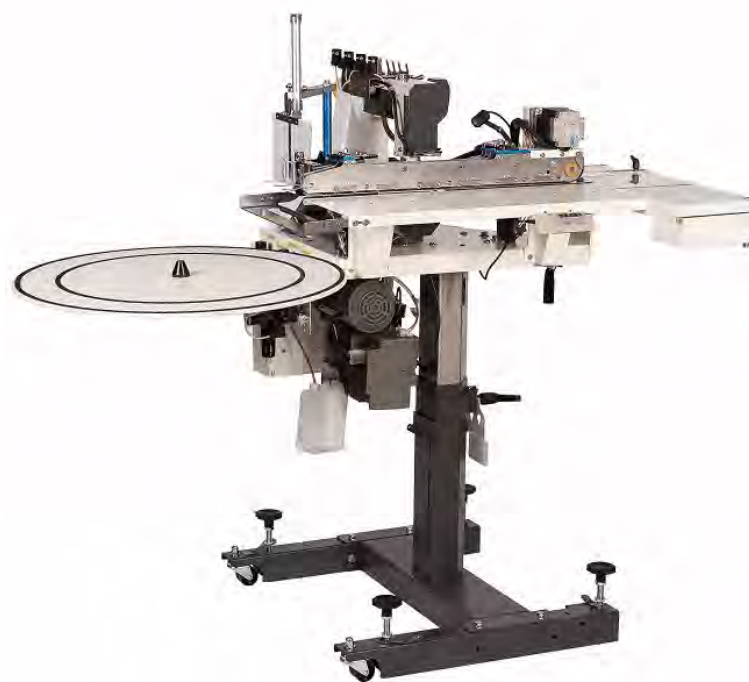
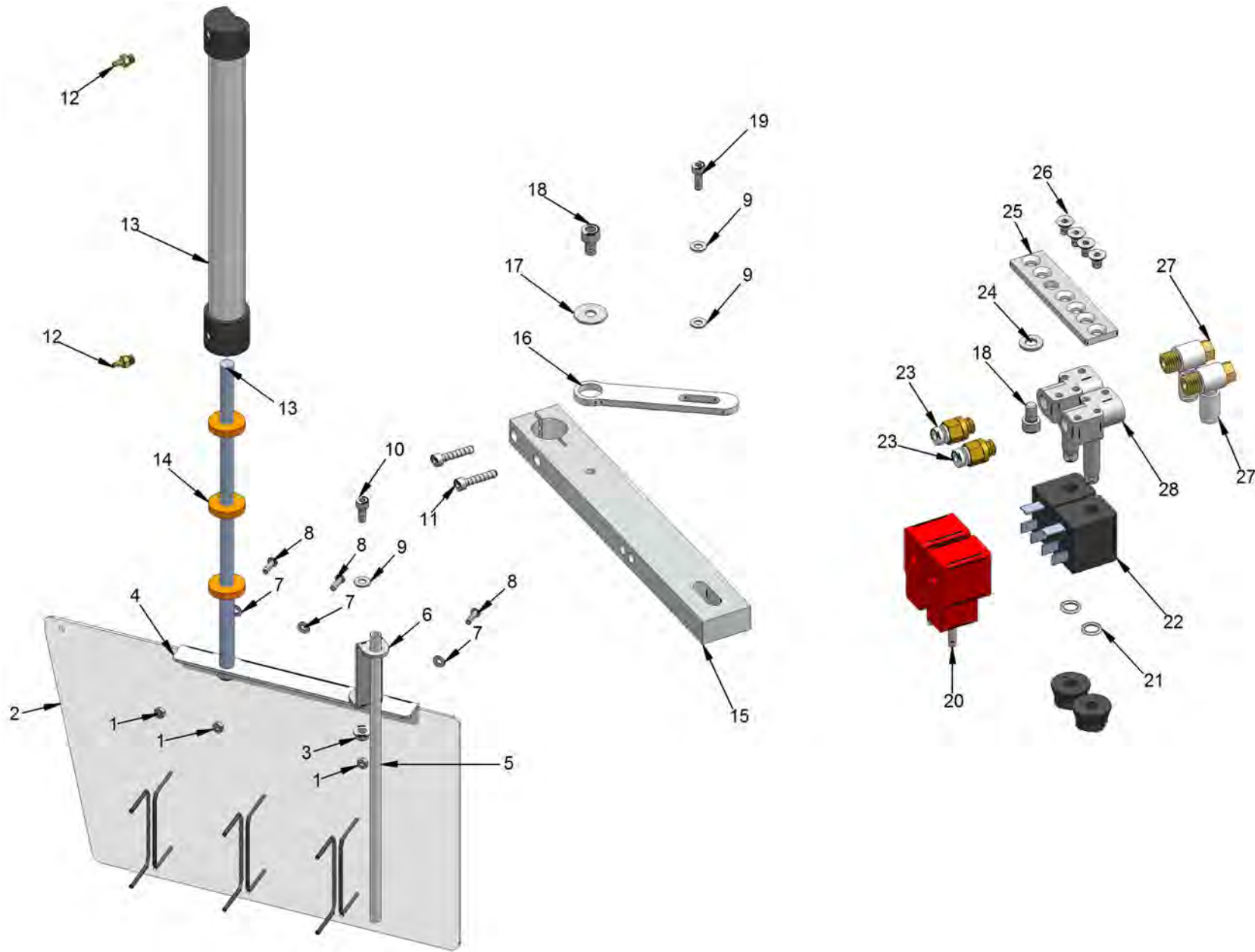


V700

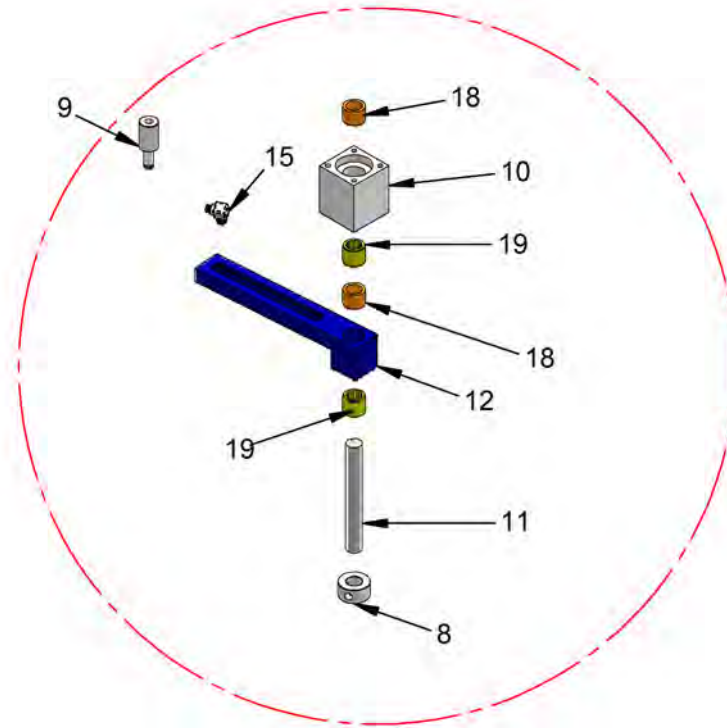
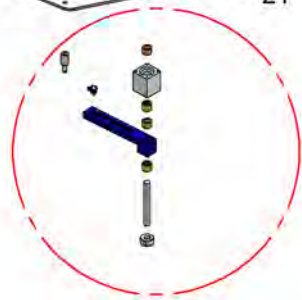
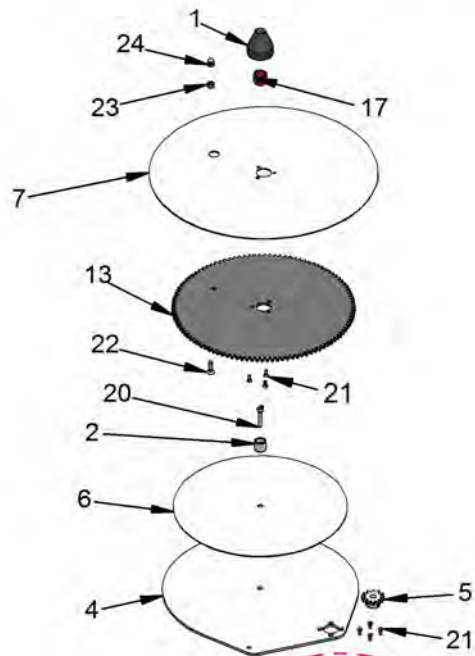
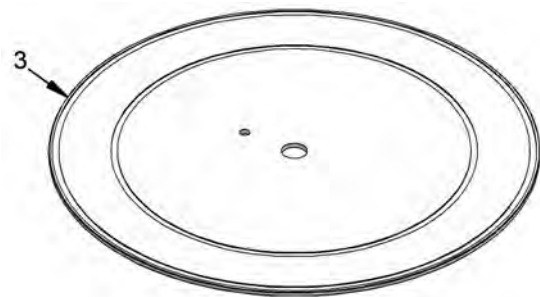
CATALOGO RICAMBI
SPARE PARTS BOOK



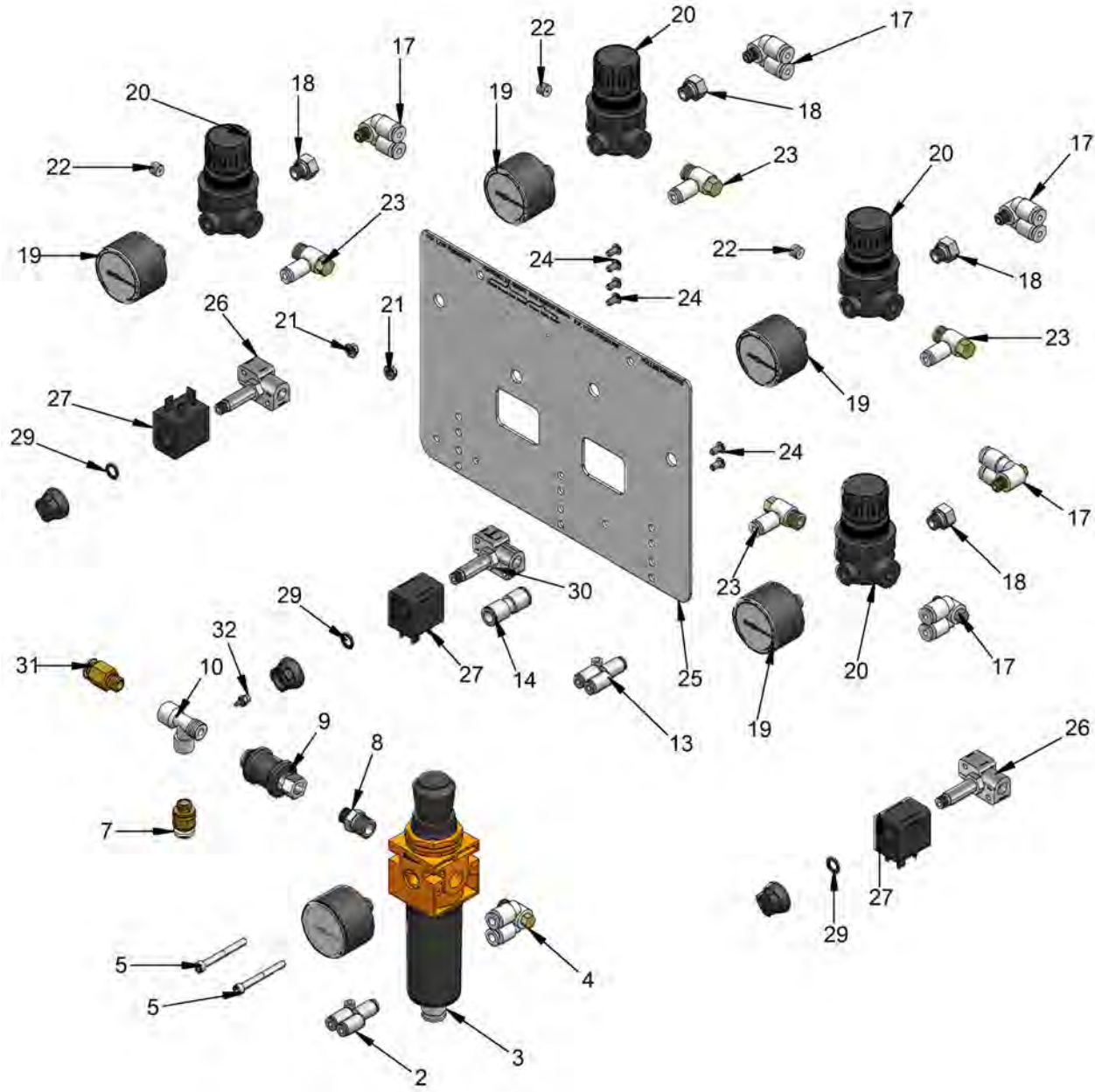
Descrizione	Description	Pagina/Page
IMPILATORE	STACKER	751
IMPILATORE A DISCO	DISCK STACKER	753
VALVOLE	VALVE	755
SOSTEGNO	STAND	757
TRASPORTO COMPLETO	COMPLETE TRANSPORT	760
TRASPORTO INTERNO	INTERNAL TRANSPORT	762
TRASPORTO ESTERNO	EXTERNAL TRANSPORT	764
TESTA SUPERIORE	UPPER HEAD	773
TESTA INFERIORE	INFERIOR HEAD	766
COMPOSTI TESTA INFERIORE	INFERIOR HEAD ASSEMBLIES	771
BORDATORE	FOLDER	777
ATTACCA ETICHETTE	LABEL ATTACHMENT	779



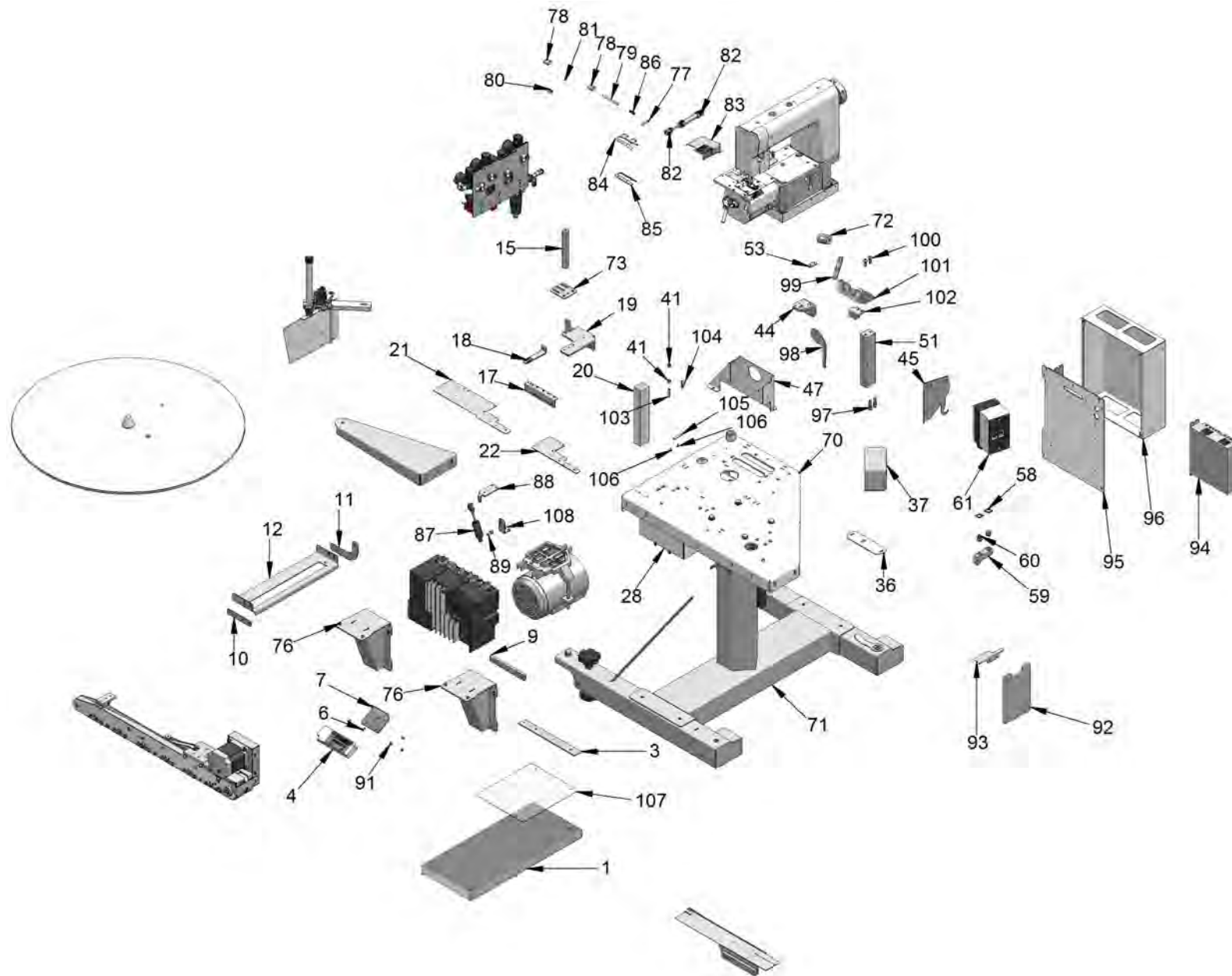
Pos	Codice	Descrizione	Description
1	DM3X3	DADO M3X3	M3X3 NUT
2	RIC-0065	CARTER PROTEZIONE IN LEXAN SINISTRO	LEXAN SAFETY COVER LEFT
3	DM4F	DADO M4 FLANGIATO	M4 FLANGED NUT
4	RIC-0067	ANGOLARE FISSA LAMA IMPILATORE	STACKER PLATE FIXING ANGLE BAR
5	RIC-0064A	PERNO GUIDA ANGOLATORE	ANGLE BAR GUIDE PIN
6	007-026	GUIDA SCARICO	DISCHARGE GUIDE
7	RM3	RONDELLA M3	WASHER M3
8	TCBEI M3x10	BRUGOLA BOMBATA M3X10	CONVEX ALLEN M3X10
9	RM4	RONDELLA M4	WASHER M4
10	TCEI M4x10	BRUGOLA M4X10	ALLEN M4X10
11	TCEI M4x20	BRUGOLA M4X20	ALLEN M4X20
12	M-5AU-4	RACCORDO DRITTO	BARB FITTINGS FOR SOFT TUBING
13	18200/C	CILINDRO CIRCOLARE 16/180	16/180 CIRCULAR CYLINDER
14	1650/067	RONDELLA IN VULCOLAN	VULCOLAN WASHER
15	RIC-0061	SUPPORTO CILINDRO SCARICO	OFFLOAD CYLINDER SUPPORT
16	RIC-0062A	LAMA GUIDA PERNO SCARICO TASCA	POCKET DISCHARGE PIN GUIDE BLADE
17	RM6x18	RONDELLA M6X18	WASHER M6X18
18	TCEI M6x10	BRUGOLA M6X10	ALLEN M6X10
19	TCEI M4x12	BRUGOLA M4X12	ALLEN M4X12
20	C2746	CE11 02A00 409 0900 0 CONNET.	CE11 02A00 409 0900 0 CONNECT.
21	OR2031	GUARNIZIONE OR	"O" RING SEAL
22	SA13 24CC	BOBINA 3 W 24V DC UNIVERSALE	UNIVERSAL BOBBIN 3 W 24V DC
23	R1 4-1/8	RACCORDO	CONTACT
24	RM6	RONDELLA M6	WASHER M6
25	2650/319	STAFFA PORTA VALVOLE	VALVE HOLDER BRACKET
26	TSPEI M5x8	BRUGOLA SVASATA M5X8	FLARED ALLEN M5X8
27	804 4 1/8	RACCORDO CURVA DA 1/8 TUBO 4	1/8 BEND CONTACT PIPE 4
28	PA130058	PILOTA TENERA CON BASE IN FERRO	SOFT PILOT WITH IRON BASE



Pos	Codice	Descrizione	Description
1	PAMI-017	LEVA A CRICO	JACK LEVER
2	PAMI-017	LEVA A CRICO	JACK LEVER
3	PAMI-016	DISCO ROTANTE IMPIL. BIANCO	WHITE STACKER ROTATING DISK
4	PAMI-012	PERNO X SUPPORTO LAMPADA	PIN FOR LAMP SUPPORT
5	PAMI-017	LEVA A CRICO	JACK LEVER
6	PAMI-024	DISTANZIALE DISCO	DISK SPACER
7	PAMI-025	PROTEZIONE DISCO	DISK GUARD
8	PAMI-023	RASAMENTO	ADJUSTMENT TO A GIVEN CLEARANCE
9	PAMI-026	PERNO SUPPORTO PISTONE	CYLINDER SUPPORT PIN
10	PAMI-015	SUPPORTO CUSCINETTI	BEARING SUPPORT
11	007-105	PERNO IMPILATORE	STACKER PIN
12	PAMI-017	LEVA A CRICO	JACK LEVER
13	PAMI-018	INGRANAGGIO GRANDE IMPILATORE	STACKER BIG GEAR
15	M-5HL-4	RACCORDO	CONNECTOR
17	PAP1815P10	BUSSOLA IN PERMAGLIDE	PERMAGLIDE BUSHING
18	BOC10X14X10	BUSSOLA	BUSH
19	HF1012	CUSCINETTO A RUOTA LIBERA	RELEASED WHEEL BEARING
20	TCEI M6x30	BRUGOLA M6X30	ALLEN M6X30
21	TCEI M4x10	BRUGOLA M4X10	ALLEN M4X10
22	TSPEI M6x20	BRUGOLA SVASATA M6X20	FLARED ALLEN M6X20
23	DM6	DADO M6	M6 NUT
24	DM6C	DADO M6 CIECO	M6 BLIND NUT

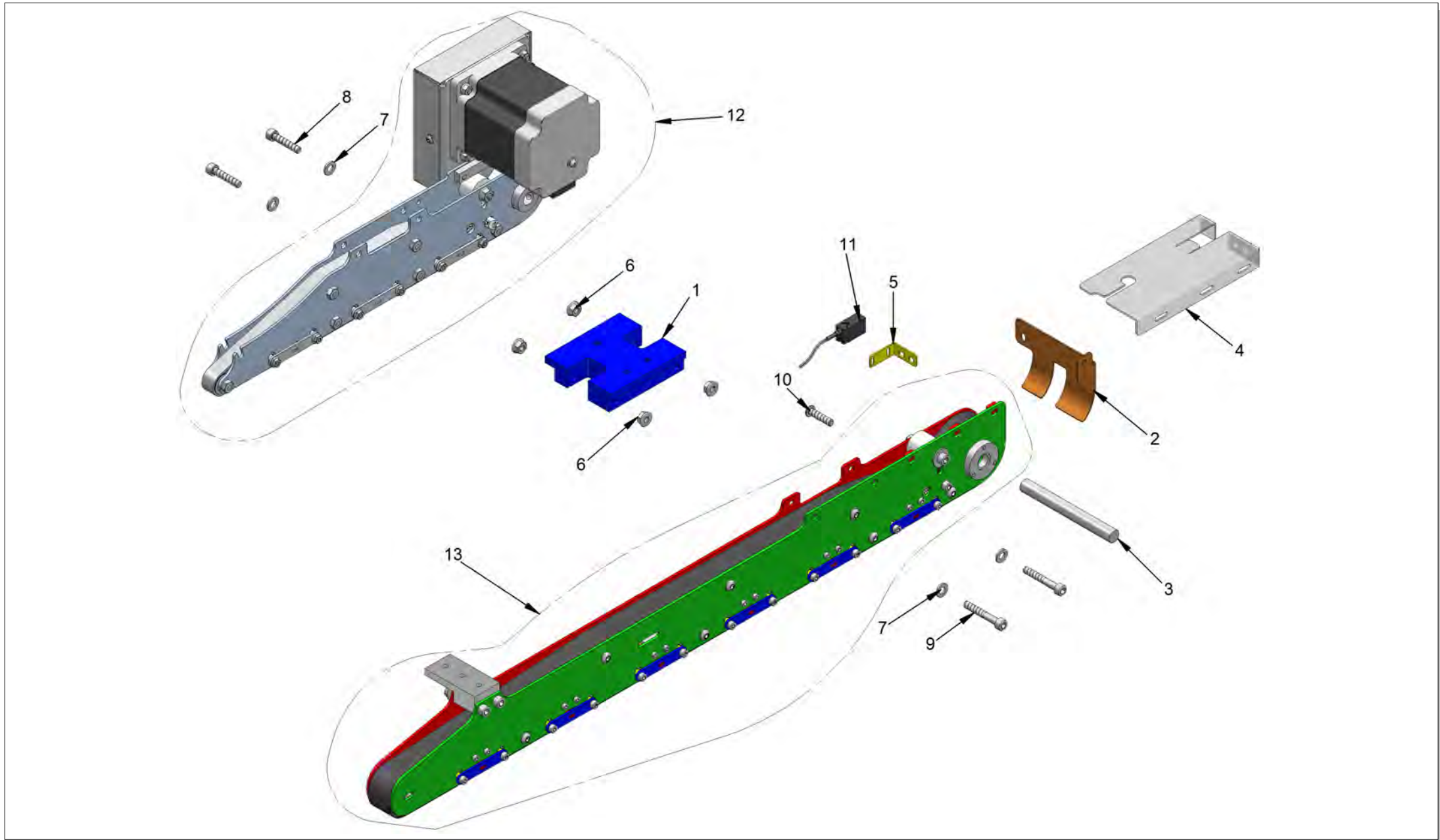


Pos	Codice	Descrizione	Description
2	KQU04-00	RACCORDO	CONTACTS
3	FR1/4	RIDUTTORE DI PRESSIONE	PRESSURE REDUCER
4	KQZ06-02S	RACCORDO	BRANCH UNIVERSAL MALE ELBOW
5	TCEI M4x40	BRUGOLA M4X40	ALLEN M4X40
7	R1 6-1/8	RACCORDO	CONTACT
8	A2 1/8-1/4	RACCORDO	CONNECTOR
9	VMS1181/8	VALVOLA/RUBINETTO ARIA 1/8 1/8 OTTONE	VALVE / AIR COCK 1/8 1/8
10	A13 1/8-1/8	RACCORDO MW A13 1/8 1/8	MW A13 1/8 1/8 CONTACT
13	KQU04-00	RACCORDO	CONTACTS
14	KQH06-00	RACCORDO	CONTACT
17	KQZ04-01S	RACCORDO	BRANCH UNIVERSAL MALE ELBOW
18	2520 1/8-1/8	RACCORDO	CONTACT
19	MM0/4	MANOMETRO 0/4 1/8"	0/4 1/8" MANOMETER
20	R07-100-RNKG	RELIVING	RELIEVING
21	DM4F	DADO M4 FLANGIATO	M4 FLANGED NUT
22	TTE8	TAPPO 1/8 ESAGONALE A BRUGOLA	HEXAGONAL ALLEN CAP 1/8
23	804 4 1/8	RACCORDO CURVA DA 1/8 TUBO 4	1/8 BEND CONTACT PIPE 4
24	TCBEI M4x8	BRUGOLA BOMBATA M4X8	CONVEX ALLEN M4X8
25	007-077	LAMA SUPPORTO VALVOLE	VALVE SUPPORT
26	PA130205	PILOTTINA	PILOT
27	SA13 24CC	BOBINA 3 W 24V DC UNIVERSALE	UNIVERSAL BOBBIN 3 W 24V DC
29	OR2031	GUARNIZIONE OR	"O" RING SEAL
30	PA130058	PILOTA TENERA CON BASE IN FERRO	SOFT PILOT WITH IRON BASE
31	R1 8-1/8	RACCORDO	CONNECTOR
32	M-5ALU-4	RACCORDO	BARB ELBOW FOR SOFT TUBING

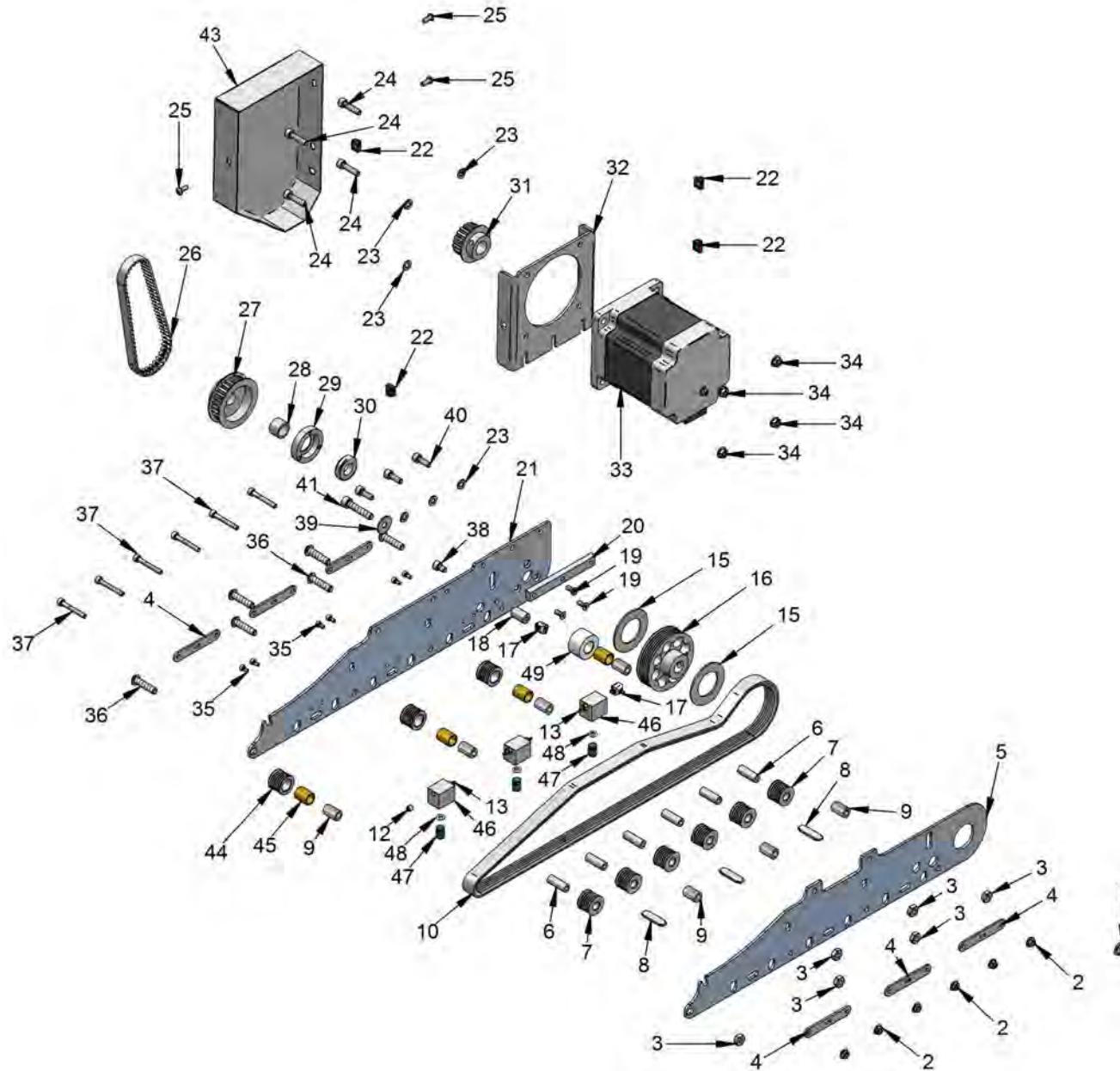


Pos	Codice	Descrizione	Description
1	007-032	CARICATORE FISSO	FIXED FEEDER
3	007-048	SPESSORE CARICAMENTO	LOADING SHIM
4	XC-G10S	PANEL WITH SHORT CABLE "SERIE G"	PANEL WITH SHORT CABLE "G SERIES"
6	TCBEI M4x10	BRUGOLA BOMBATA M4X10	CONVEX ALLEN M4X10
7	007-067	SUPPORTO CONSOLLE	CONSOLLE SUPPORT
9	007-040	SPESSORE FISSO RASAFILO	THREAD TRIMMER FIXED THICKNESS
10	007-042	LAMA SUPPORTO IMPILATORE	STACKER SUPPORT BLADE
11	007-034	LAMA SUPPORTO IMPILATORE	STACKER SUPPORT BLADE
12	007-033	LAMA IMPILATRICE	STACKER BLADE
15	007-060	ASTA IMPILATORE	STACKER ROD
17	007-063	LAMA FOTOCELLULE	PHOTOCELL BLADE
18	007-058	LAMA SUPPORTO PORTA FOTOCELLULE	PHOTOCELL HOLDER SUPPORT BLADE
19	007-035	SUPPORTO CINGHIA	BELT SUPPORT
20	007-024	TORRE ANTERIORE	FRONT TOWER
21	007-038	LAMIERA GUIDA ANTERIORE	FRONT GUIDE PLATE
22	007-038A	SPESSORE PLACCA	THICK PLATE
28	ST-C-019	CASSETTO	DRAWER
36	007-049	GUIDA TESSUTO	TISSUE GUIDE
37	SCATOLA	SCATOLA	BOX
41	DM6	DADO M6	M6 NUT
44	007-025A	GUIDA MOBILE TRASPORTO	TRANSPORT MOVABLE GUIDE
45	007-057	SUPPORTO INTERRUTTORE	SWITCH SUPPORT
47	3022-080	CARTER CINGHIA MOTORE	DRIVE BELT SAFETY COVER
51	007-023	TORRE POSTERIORE	REAR TOWER
53	007-025B	FERMO	RETAINER
58	PLK-2A-054B	CHIUSURA CILINDRO	CYLINDER LICK
59	PLK-2A-054	CILINDRO RITORNO TELAIO	RETURN LOOM CYLINDER
60	PLK-2A-054A	PALLOTTOLA CILINDRO RITORNO TELAIO	RETURN LOOM CYLINDER BALL
61	MO12/1650	INTERRUTTORE MONOFASE	MONOPHASE SWITCH
70	ST-P-007	TAVOLO V700	V700 TABLE
71	V701 BASAMENT	BASAMENTO V701	COMPLETE BASAMENT
72	3650/075	FARETTO LED	LED SPOT-LIGHT
73	007-036	CERNIERA	HINGE
76	007KTAV-001	SUPPORTO TAVOLO	TABLE REINFORCING
77	PAMI-006	COLTELLO MOBILE SUPERIORE	UPPER MOVABLE KNIFE
78	007-084	BLOCCHETTO ASTA COLTELLO V700	V700 KNIFE ROD ADJUSTING BLOCK
79	007-087	ASTA COLTELLO RASAFILO	TRIMMER KNIFE ROD
80	007-085	BLOCCHETTO COLL. CILINDRO/COLTELLO V700	V700 CYLINDER/KNIFE CONNECTING BLOCK
81	TCEI M3X8	BRUGOLA M3X8	ALLEN M3X8
82	12/30	CILINDRO 12/30 DOPPIO EFFETTO	CYLINDER 12/30
83	007-079	CARTER PROTEZIONE COLTELLO V700	V700 KNIFE GUARD COVER
84	007-020A	SPESSORE VENTURI	VENTURI SHIM
85	007-020B	SPESSORE PLACCA	PLATE SHIM
86	M0.8X6.8X20X10	MOLLA RASAFILO	PAMI THREAD TRIMMER SPRING
87	18320	CILINDRO	CYLINDER
88	007-043	LAMA SUPPORTO CILINDRO	CYLINDER SUPPORT FIXING BLADE
89	007-045	SUPPORTO PISTONE IMPILATORE	STACKER PISTON SUPPORT
91	TCBEI M4x8	BRUGOLA BOMBATA M4X8	CONVEX ALLEN M4X8
92	007-062	RINFORZO TAVOLO	TABLE REINFORCING
93	007-059	GANCIO	HOOK
94	DEIVER	DRIVER	DRIVER

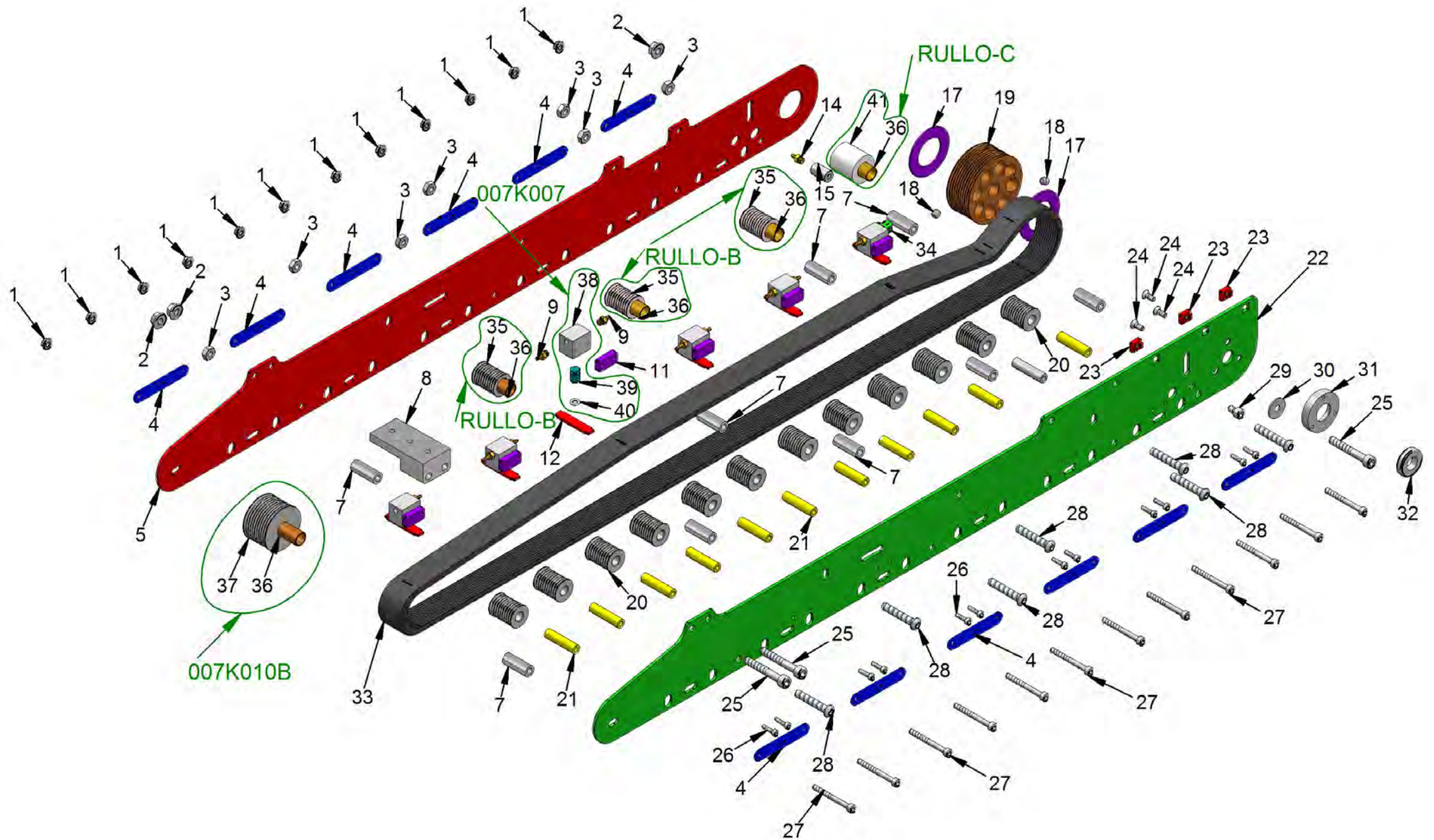
Pos	Codice	Descrizione	Description
95	007-047	LAMA PORTA VALVOLE	VALVE SUPPORT
96	007-072	CARTER CHIUSURA	CARTER LOCK
97	TCEI M8x25	BRUGOLA M8X25	ALLEN M8X25
98	007-051	MANIGLIA	HANDLE
99	007-046	SUPPORTO FARETTO LED	LED SUPPORT
100	TCBEI M8x20	BRUGOLA BOMBATA M8X20	CONVEX ALLEN M8X20
101	007-025	GUIDA FISSA TRASPORTO	TRANSPORT FIXED GUIDE
102	007-050	SUPPORTO MANIGLIA	HANDLE SUPPORT
103	STEI M6x30G	GRANO M6X30	GRUB SCREW M6X30
104	007-069	SUPPORTO SENSORE V700	V700 SENSOR SUPPORT
105	007-073	LAMA COLTELLO INFERIORE V700	LOWER KNIFE BLADE FOR V700
106	VTS-005	VITE PIANA TC M3X5	TC M3X5 FLAT SCREW
107	007-102	SCIVOLO	SLIDE PLATE
108	007-044	FISSAGGIO CILINDRO SCARTO	DISCARD CYLINDER SUPPORT



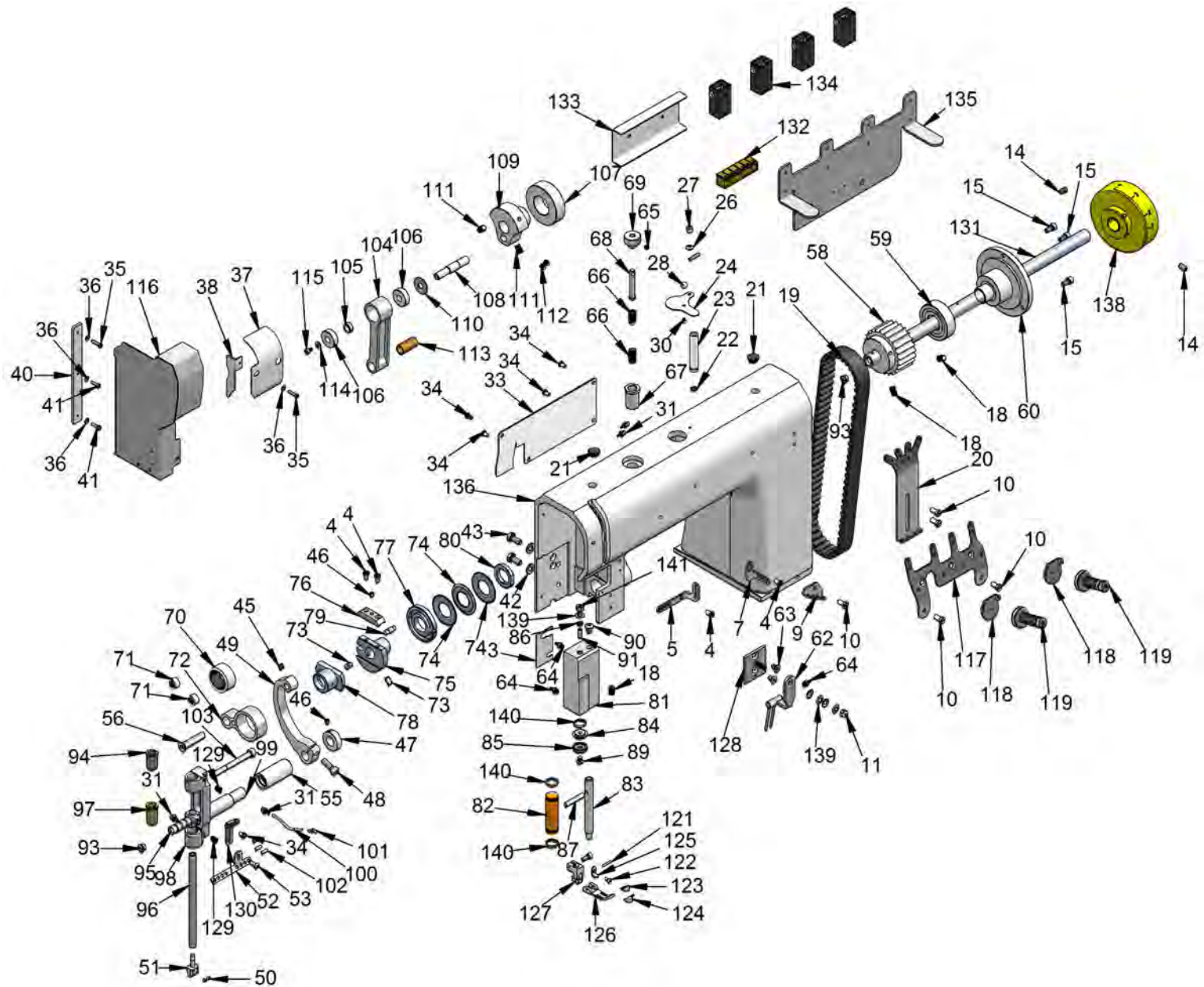
Pos	Codice	Descrizione	Description
1	007-028	SUPPORTO TRASPORTO	TRANSPORT SUPPORT
2	007-070	CARTER ANTERIORE V700	V700 FRONT COVER
3	007-101	PERNO TRASPORTO	TRANSPORT PIN
4	007-075	CARTER CHIUSURA CARRO	CARRIAGE CLOSING COVER
5	007-078	LAMA PORTA FOTOCELLULA	PHOTOCELL HOLDER BLADE
6	DM6F	DADO M6 FLANGIATO	M6 FLANGED NUT
7	RM6	RONDELLA M6	WASHER M6
8	TCEI M6x30	BRUGOLA M6X30	ALLEN M6X30
9	TCEI M6x40	BRUGOLA M6X40	ALLEN M6X40
10	TCBEI M6x25	BRUGOLA BOMBATA M6X25	CONVEX ALLEN M6X25
11	RT-01	TESTA OTTICA # GSM2RS	PHOTOCELL # GSM2RS
12	V700KTRASP1	GR.CPL TRASPORTO TASCA INTERNO	COMPLETE INTERNAL POCKET TRANSPORT GROUP
13	V700KTRASP2	GR.CPL TRASPORTO TASCA ESTERNO	COMPLETE EXTERNAL POCKET TRANSPORT GROUP



Pos	Codice	Descrizione	Description
1	DM6F	DADO M6 FLANGIATO	M6 FLANGED NUT
2	DM4F	DADO M4 FLANGIATO	M4 FLANGED NUT
3	DM6	DADO M6	M6 NUT
4	007-006	CARRELLO TRASPORTO	TRANSPORT CARRIAGE
5	007-001A	LAMA INTERNA MOTORE	MOTOR INTERNAL BLADE
6	007-003	PERNO CARRO DA 15	PIVOT
7	007-004	RUOTA CARRELLO 6 RIBS	CARRIAGE WHEEL
8	007-009	BALESTRA CARRO DA 15	15 CARRIAGE LEAF
9	007-015	TUBETTO DISTANZIALE DA 15	SPACER PIPE
10	P864J6	CINGHIA POLY-V - 6 RIBS (SPECIALE)	6 RIBS - POLY-V BELT
12	STEI M5x5G	GRANO M5X5	GRUB SCREW M5X5
13	M-5AU-4	RACCORDO DRITTO	BARB FITTINGS FOR SOFT TUBING
15	PAW26P10	RONDELLA	WASHER
16	007-010	PULEGGIA MOVIMENTO 6 RIBS	PULLEY
17	M-5ALU-4	RACCORDO	BARB ELBOW FOR SOFT TUBING
18	007-022	SOFFIATORE	BLOWER
19	TORX TS M4X10	VITE TORX SPECIALE	SPECIAL TORX SCREW
20	007-001D	FISSAGGIO LAMA MOTORE	MOTOR BLADE FIXING
21	007-001	LAMA ESTERNA MOTORE	MOTOR EXTERNAL BLADE
22	DM4G	DADO M4 IN GABBIA Q8 SP 1.7-2.6mm	CAGED NUT M4
23	RM5	RONDELLA M5	WASHER R5 M5
24	TCEI M5x20	BRUGOLA M5X20	ALLEN M5X20
25	TCBEI M4x10	BRUGOLA BOMBATA M4X10	CONVEX ALLEN M4X10
26	130XL	CINGHIA	BELT
27	007-014	PULEGGIA Z=28 XL037 2F	Z=28 XL037 2F PULLEY
28	007-021	DISTANZIALE	SPACER
29	007-012	SUPPORTO CUSCINETTO	BEARING SUPPORT
30	CUS12X24X6	CUSCINETTO	BEARING
31	007-013	PULEGGIA Z=20 XL037 2F	Z=20 XL037 2F PULLEY
32	007-001B	SUPPORTO MOTORE	MOTOR SUPPORT
33	MBC320070	MOTORE BRUSHLESS CABLATO	BRUSHLESS WIRED MOTOR
34	DM5F	DADO M5 FLANGIATO	M5 FLANGED NUT
35	TCEI M3x6	BRUGOLA M3X6	ALLEN M3X6
36	TCBEI M6x25	BRUGOLA BOMBATA M6X25	CONVEX ALLEN M6X25
37	TCEI M4x30	BRUGOLA M4X30	ALLEN M4X30
38	TCEI M5x8	BRUGOLA M5X8	ALLEN M5X8
39	RM6x18	RONDELLA M6X18	WASHER M6X18
40	TCEI M5x14	BRUGOLA M5X14	ALLEN M5X14
41	TCEI M6x30	BRUGOLA M6X30	ALLEN M6X30
43	007-061	CARTER	COVER
44	007-002	RUOTA 6 RIBS	WHEEL
45	PAP1015P10	BUSSOLA	BUSHING
46	007-007	CILINDRO	CYLINDER
47	007-008	PALLOTTOLA	BULLET
48	OR2018	GUARNIZIONE OR	"O" RING SEAL
49	007-017	TENDICINGHIA 6 RIBS	6 RIBS BELT STRETCHER



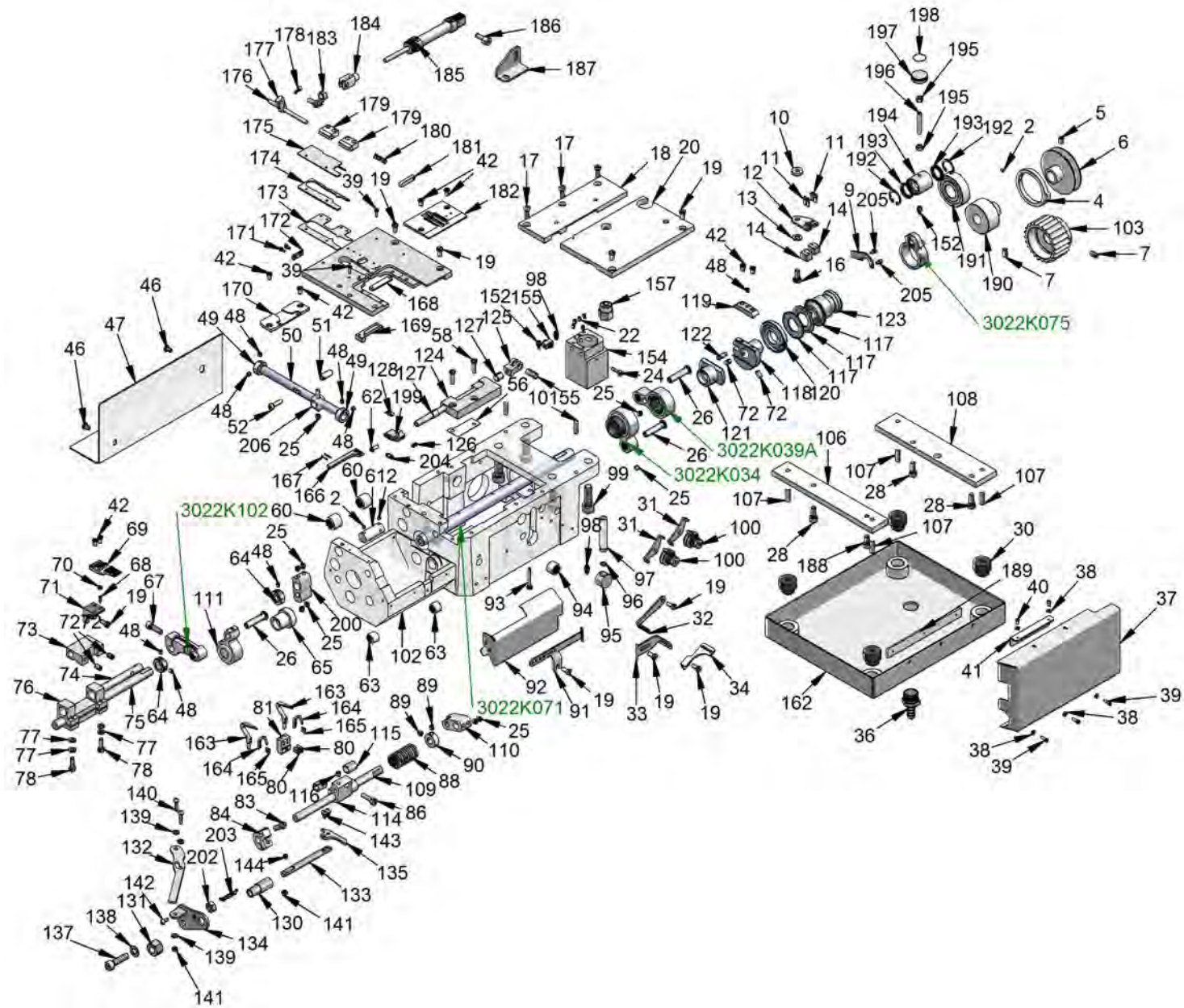
Pos	Codice	Descrizione	Description
1	DM4F	DADO M4 FLANGIATO	M4 FLANGED NUT
2	DM6F	DADO M6 FLANGIATO	M6 FLANGED NUT
3	DM6	DADO M6	M6 NUT
4	007-006	CARRELLO TRASPORTO	TRANSPORT CARRIAGE
5	007-018A	LAMA INTERNA TRASPORTO	TRANSPORT INTERNAL BLADE
7	007-015A	TUBETTO DISTANZIALE DA 25	SPACER PIPE
8	007-016	SUPPORTO CERNIERA	HINGE SUPPORT
9	M-5AU-4	RACCORDO DRITTO	BARB FITTINGS FOR SOFT TUBING
11	007-011	SPESSORE	SHIM
12	007-009A	BALESTRA CARRO DA 25	25 CARRIAGE LEAF
14	M-5AU-4	RACCORDO DRITTO	BARB FITTINGS FOR SOFT TUBING
15	007-022	SOFFIATORE	BLOWER
17	PAW26P10	RONDELLA	WASHER
18	STEI M6x6G	GRANO M6X6	GRUB SCREW M6X6
19	007-010A	PULEGGIA MOVIMENTO 10 RIBS	PULLEY
20	007-004A	RUOTA CARRELLO 10 RIBS	CARRIAGE WHEEL
21	007-003A	PERNO CARRO DA 25	PIVOT
22	007-018	LAMA ESTERNA TRASPORTO	TRANSPORT EXTERNAL BLADE
23	DM4G	DADO M4 IN GABBIA Q8 SP 1.7-2.6mm	CAGED NUT M4
24	TORX TS M4X10	VITE TORX SPECIALE	SPECIAL TORX SCREW
25	TCEI M6x40	BRUGOLA M6X40	ALLEN M6X40
26	TCEI M3x12	BRUGOLA M3X12	ALLEN M3X12
27	TCEI M4x40	BRUGOLA M4X40	ALLEN M4X40
28	TCBEI M6x35	BRUGOLA BOMBATA M6X35	CONVEX ALLEN M6X35
29	TCEI M5x8	BRUGOLA M5X8	ALLEN M5X8
30	RM6x18	RONDELLA M6X18	WASHER M6X18
31	007-012	SUPPORTO CUSCINETTO	BEARING SUPPORT
32	CUS12X24X6	CUSCINETTO	BEARING
33	P1549J10	CINGHIA POLY-V - 10 RIBS (SPECIALE)	10 RIBS - POLY-V BELT
34	M-5ALU-4	RACCORDO	BARB ELBOW FOR SOFT TUBING
35	007-002A	RUOTA 10 RIBS	WHEEL
36	BOC10X12X25	BOCCOLA BR 10X12X25	FERRULE 10X12X25
37	007-010B	PULEGGIA PV CONDOTTA	PULLEY
38	007-007	CILINDRO	CYLINDER
39	007-008	PALLOTTOLA	BULLET
40	OR2018	GUARNIZIONE OR	"O" RING SEAL
41	007-017A	TENDICINGHIA 10 RIBS	10 RIBS BELT STRETCHER



Pos	Codice	Descrizione	Description
4	17200100-2	VITE FISSA PLACCA AGO	FIXING NEEDLE PLATE SCREW
5	3022-046	PASSAFILO TESTA SINISTRO	LEFT HEAD THREAD GUIDE
7	3022-045	PASSAFILO FRONTALE	FRONTAL THREAD GUIDE
9	3022-043	PASSAFILO DESTRO BASAMENTO	BED PLATE RIGHT THREAD GUIDE
10	VTS-002	VITE PIANA TC M5X10	TC M5X10 FLAT SCREW
11	DM5A	DADO M5 AUTOBLOCCANTE	M5 SELF-LOCKING NUT
14	STEI M6x10G	GRANO M6X10	GRUB SCREW M6X10 CORRECT CODE FOR PART 6
15	TCEI M5x10	BRUGOLA M5X10	ALLEN M5X10
18	STEI M6X075X10G	GRANO M6X0.75X10	GRUB SCREW M6X0.75X10
19	RPP8	CINGHIA 680-RPP8-20	POGGI BELT FOR 3022
20	3022-042	PASSAFILO PRINCIPALE TESTA	HEAD MAIN THREAD GUIDE
21	GPN300F042	TAPPO SUPERIORE TESTA 3022	3022 HEAD UPPER BLACK CAP
22	OR5.5X1.5	GUARNIZIONE OR 5,5X1,5	"O" RING SEAL 5,5X1,5
23	3022-233	TUBETTO LIVELLO OLIO	OIL LEVEL TUBE
24	3022-153A	TAPPO SERBATOI	TANKS CAP
26	RM4B	RONDELLA M4 BOMBATA	CONVEX WASHER M4RB
27	DM4A	DADO M4 AUTOBLOCCANTE	M4 SELF-LOCKING NUT
28	3022-281	POMELLO CARTER CROCHET	LOOPER COVER GRIP
30	TSPEI M3x5	BRUGOLA SVASATA M3X5	FLARED ALLEN M3X5
31	M-5AU-4	RACCORDO DRITTO	BARB FITTINGS FOR SOFT TUBING
33	3022-063	CARTER POSTERIORE TESTA	HEAD REAR COVER
34	VTS-004	VITE TC- AVP M4X6	AVP M4X6-TC SCREW
35	TC M3X12	VITE TESTA CACCIAVITE M3X12	M3X12 SCREWDRIVER HEAD SCREW
36	RM3	RONDELLA M3	WASHER M3
37	3022-186	RIPARO TIRAFILO	THREAD PULLER GUARD
38	3022-64A	SQUADRETTA CARTER FRONTALE	FRONTAL COVER SMALL SQUARE
40	3022-069	COPERTURA CERNIERA	COVER HINGE
41	TC M3x10	VITE TESTA CACCIAVITE M3X10	SCREWDRIVER HEAD SCREW M3X10
42	RM6	RONDELLA M6	WASHER M6
43	TE M6x14	BULLONE M6X14	BOLT M6X14
45	STEI M6x075X6G	GRANO M6X0.75X6 PASSO FINO SPECIALE	GRUB SCREW M6X0.75X6 SPECIAL FINE STEP
46	STEI M5x5G	GRANO M5X5	GRUB SCREW M5X5
47	3022-133	RASAMENTO LEVA MOVIMENTO	MOVEMENT LEVER ADJUSTMENT TO A GIVEN CLE
48	TCEI M6x18	BRUGOLA M6X18	ALLEN M6X18
49	3022-068	LEVA BASCULA BARRA	BAR BALANCING LEVER
50	VTS-013	GRANO FISSAGGIO AGHI	NEEDLE FIXING GRUB SCREW
51	3022-162	MORSETTO 2 AGHI 6,4MM	2 NEEDLES CLAMP 6.4mm
52	3022-054B	PASSAFILO BARRA AGO 6 AGHI	6 NEEDLES NEEDLE BAR THREAD GUIDE
53	TCBEI M4x10	BRUGOLA BOMBATA M4X10	CONVEX ALLEN M4X10
55	3022-203	BRONZINA SUPPORTO BARRA AGO	NEEDLE BAR SUPPORT BRASS
56	1650/929	PERNO PIVOT BILANCERE TESTA	HEAD BALANCER PIVOT PIN
58	3022-035	PIGNONE 8M-20 Z24	PINION 8M-20 Z24
59	6204ZZ	CUSCINETTO	BEARING
60	3022-005	FLANGIA SUPPORTO PIGNONE SUPER	UPPER PINION SUPPORT FLANGE
62	3022-277	SOFFIO AGHI 3022	NEEDLE BLOW 3022
63	TSPEI M5x8	BRUGOLA SVASATA M5X8	FLARED ALLEN M5X8
64	M-5AU-4	RACCORDO DRITTO	BARB FITTINGS FOR SOFT TUBING
65	STEI M4X5G	GRANO M4X5	GRUB SCREW M4X5G
66	MO-8X8X816/6	MOLLA	SPRING
67	3022-057	CILINDRO BLOCCAGGIO ECCENTRICO	CAM LOCKING CYLINDER
68	3022-058	PISTONE BLOCCAGGIO ECCENTRICO	CAM LOCKING CYLINDER

Pos	Codice	Descrizione	Description
69	3022-059	POMELLO PISTONCINO	PISTON GRIP
70	HK2516.2RS	CUSCINETTO	BEARING
71	HK0808A	CUSCINETTO	BEARINGS
72	3022-039	BIELLA ECCENTRICO SUPERIORE	UPPER CAM CONNECTING ROD
73	STEI M6x075x10G	GRANO M6X0.75X10	GRUB SCREW M6X0.75X10
74	M20RB	RONDELLA A TAZZA	CUP WASHER
75	3022-074A	SUPPORTO ESTERNO ECCENTRICO	CAM EXTERNAL SUPPORT
76	3022-074B	FISSAGGIO SLITTA ECCENTRICO	CAM FIXING SLIDE
77	3022-074C	CAMME ECCENTRICO TESTA	HEAD ECCENTRIC CAMS
78	3022-074D	SLITTA ECCENTRICO TESTA	HEAD CAM SLIDE
79	3022-074E	PERNO SLITTA ECCENTRICO TESTA	HEAD CAM SLIDING PIN
80	3022-074F	RASAMENTO ECCENTRICO TESTA	HEAD CAM ADJUSTMENT TO A GIVEN CLEARANCE
81	3022-149	CILINDRO PIEDINO PREMI STOFFA	PRESSER FOOT CYLINDER
82	3022-049	PISTONE CILINDRO PREMISTOFFA	CLOTH PRESSER CYLINDER
83	3022-050	ALBERO PIEDINI	CLOTH PRESSER PRESSER FEET SHAFT
84	3022-183	TAPPO INTERNO CILINDRO PIEDINO	PRESSER FOOT CYLINDER INTERNAL CAP
85	3022-183A	TAPPO ESTERNO CILINDRO PIEDINO	PRESSER FOOT EXTERNAL CYLINDER CAP
86	OR2018	GUARNIZIONE OR	"O" RING SEAL
87	M5X30SP	SPINA ESP-1 5X30	PLUG ESP-1 5X30
89	TCBEI M5X6	BRUGOLA BOMBATA M5X6	CONVEX ALLEN M5X6
90	TCBEI M6X8	BRUGOLA BOMBATA M6X8	CONVEX ALLEN M6X8
91	STEI M5x12G	GRANO M5X12	GRUB SCREW M5X12
93	3022-243	VITE CHIUSURA ALBERO 3022	CLOSING SHAFT SCREW 3022
94	3022-053	BOCCOLA BARRA AGO	NEEDLE BAR FERRULE
95	3022-089A	MORSETTO BARRA AGO D10mm	NEEDLE BAR CLAMP D10mm
96	3022-142	BARRA AGO	NEEDLE BAR
97	3022-053A	NEEDLE BAR BUSHING TYPE A	A TYPE NEEDLE BAR BUSHING
98	3022-182A	SUPPORTO BARRA AGO LUBRIFICATA NEW	NEW LUBRICATED NEEDLE BAR SUPPORT
99	3022-056A	ALBERO SUPPORTO BARRA AGO	NEEDLE BAR SHAFT SUPPORT
100	PF134089	STOPPINO	WICK
101	RIC-0086	ATTACCO RAPIDO PER TUBO DA 5	FAST CONNECTION PIPE DIAM. 5
102	M3X10SP	SPINA ESP-1 3X10	PLUG ESP1 3X10
103	TCEI M6x65	BRUGOLA M6X65	ALLEN M6X65
104	110C302A	BIELLA ALZATA BARRA AGO UNIV.	UNIVERSAL NEEDLE BAR LIFTING ROD
105	110C302B	DISTANZIALE BIELLA	ROD SPACER
106	608ZZQE	CUSCINETTO 608ZZQE (ZV)	BEARING 608ZZQE (ZV)
107	6205ZZ	CUSCINETTI PER 3022	BEARINGS FOR 3022
108	3022-060	PERNO ECCENTRICO STANDARD	STANDARD CAM PIN
109	3022-036	ECCENTRICO STANDARD BARRA AGO	NEEDLE BAR STANDARD CAM
110	3022-312	RONDELLA PERNO ECCENTRICO	CAM PIN WASHER
111	STEI M6X10G	GRANO M6X10	GRUB SCREW M6X10 CORRECT CODE FOR PART 6
112	STEI M6X6G	GRANO M6X6	GRUB SCREW M6X6
113	BOC10X14X12	BOCCOLA BR 10X14X12	FERRULE 10X14X12
114	RM4	RONDELLA M4	WASHER M4
115	TC M4X6	VITE TESTA CACCIAVITE M4X6	SCREWDRIVER HEAD SCREW M4X6
116	3022-065	CARTER FRONTALE TESTA	HEAD FRONT SAFETY COVER
117	3022-044	PASSAFILO SUPERIORE TESTA	UPPER HEAD THREAD GUIDE
118	17054279	PASSAFILO TENSIONE SUPERIORE	UPPER TENSION THREAD GUIDE
119	17267971	TENSIONE SUPERIORE	UPPER TENSION
121	M2X14SP	SPINA ESP-1 2X14	PLUG
122	TCEI M3x6	BRUGOLA M3X6	ALLEN M3X6

Pos	Codice	Descrizione	Description
123	3022-242D	GUIDA PIEDINO DX 007	007 RIGHT PRESSER FOOT GUIDE
124	3022-242E	GUIDA PIEDINO SX 007	007 LEFT PRESSER FOOT GUIDE
125	3022-242F	BATTUTA ALZATA PIEDINO 007	007 PRESSER FOOT LIFTING STRIKING
126	3022-242BA	SCARPETTA PIEDINO 6.4mm	PRESSER FOOT FOOT 6,4mm
127	3022-242A	GAMBO PIEDINO X 007	PRESSER FOOT CLAMP FOR 007
128	068C302	SUPPORTO SOFFIATORE	BLOWER BRACKET
129	STEI M5X8G	GRANO M5X8	GRUB SCREW M5X8
130	3022-092	PASSAFILO MORSETTO BARRA AGO	NEEDLE BAR CLAMP THREAD GUIDE
131	3022-070	ALBERO CENTRALE TESTA	CENTRAL SHAFT HEAD
132	MAMMUT	CONNETTORE MAMMUT 1 ELEMENTO	1 ELEMENT MAMMUT CONNECTOR
133	2650/314	CARTER CONNETTORE MAMMUT LUNGO	LONG MAMMUT CONNECTOR COVER
134	MIMPA35TS	SENSORE ROTTURA FILO	THREAD BREAKING SENSOR
135	007-056	SUPPORTO TENDIFILO	TAKE UP SUPPORT
136	3022-003	FUSIONE SUPERIORE	SUPERIOR CASTING
138	3022-135	VOLANTINO 3022	HANDWHEEL 3022
139	RM5B	RONDELLA M5 BOMBATA	CONVEX WASHER M5
140	OR2050	GUARNIZIONE OR	"O" RING SEAL
141	DM5X5	DADO M5X5	5X5 NUT



Pos	Codice	Descrizione	Description
4	3022-288	LETTORE SENSORE	SENSOR READER
5	STEI M6x10G	GRANO M6X10	GRUB SCREW M6X10 CORRECT CODE FOR PART 6
6	3022-079	PULEGGIA	PULLEY
7	STEI M6x12G	GRANO M6X12	GRUB SCREW M6X12 NEW CODE FOR M6X12G
9	3022-391	LAMA GUIDA BIELLA	ROD GUIDING BLADE
10	3022-389	SPESSORE PER FORCELLA GUIDA BIELLA	SHIM FOR CONNECTING ROD GUIDING STAPLE
11	TCEI M3X10	BRUGOLA M3X10	ALLEN M3X10
12	3022-388	FORCELLA GUIDA BIELLA	CONNECTING ROD GUIDING STAPLE
13	RM6	RONDELLA M6	WASHER M6
14	3022-390	PATTINO PER GUIDA BIELLA	GUIDING ROD SLIDING BLOCK
16	TE M6x14	BULLONE M6X14	BOLT M6X14
17	TCEI M5x14	BRUGOLA M5X14	ALLEN M5X14
18	3022-180	SOTTOBASE CESOIA	SHEAR UNDER BASE
19	VTS-002	VITE PIANA TC M5X10	TC M5X10 FLAT SCREW
20	3022-121	PIASTRA BASE 201	201 BASE PLATE
22	STEI M4x6G	GRANO M4X6	GRUB SCREW M4X6G
24	TCEI M4X14	BRUGOLA M4X14	ALLEN M4X14
25	STEI M6x075X6G	GRANO M6X0.75X6 PASSO FINO SPECIALE	GRUB SCREW M6X0.75X6 SPECIAL FINE STEP
26	1650/929	PERNO PIVOT BILANCERE TESTA	HEAD BALANCER PIVOT PIN
28	TCEI M6x16	BRUGOLA M6X16	ALLEN M6X16
30	1650/986	GOMMINI SUPPORTO TESTA	HEAD SUPPORT RUBBERS- SPACERS
31	17268333	PASSAFILO TENSIONE INFERIORE	LOWER TENSION THREAD GUIDE
32	3022-029	PASSAFILO	THREAD GUIDE
33	3022-055	PASSAFILO CENTRALE BASAMENTO	CENTRAL BED PLATE THREAD GUIDE
34	3022-091	PASSAFILO BASAMENTO	BED PLATE THREAD GUIDE
36	1450450	ATTACCO SCARICO OLIO	OIL DISCHARGE CONNECTION
37	3022-066	CARTER APRI TENSIONE	FRONTAL COVER
38	RM3	RONDELLA M3	WASHER M3
39	VTS-007	VITE PIANA TC M3X10	TC M3X10 FLAT SCREW
40	TCBEI M3x6	BRUGOLA BOMBATA M3X6	CONVEX ALLEN M3X6
41	3022-66A	SQUADRETTA CARTER ANT. NUOVO	NEW ANTERIOR COVER SMALL SQUARE
42	17200100-2	VITE FISSA PLACCA AGO	FIXING NEEDLE PLATE SCREW
46	TCBEI M5x8	BRUGOLA BOMBATA M5X8	CONVEX ALLEN M5X8
47	3022-139	CARTER POSTERIORE	REAR COVER
48	STEI M5X5G	GRANO M5X5	GRUB SCREW M5X5
49	3022-028	RASAMENTO ALBERO TRASVERSALE	TRANSVERSAL SHAFT ADJUSTMENT TO A GIVEN
50	3022-027	ALBERO TRASVERSALE CENTRALE	CENTRAL TRANSVERSAL SHAFT
51	3022-076	PERNO BIELLA CON SNODO	CONNECTING ROD PIN WITH JOINT
52	TCEI M5x18	BRUGOLA M5X18	ALLEN M5X18
55	3022-084	PERNO BLOCCAGGIO ALBERO	SHAFT LOCKING PIN
56	3022-153	TAPPO SERBATOI	TANKS CAP
58	VTS-002	VITE PIANA TC M5X10	TC M5X10 FLAT SCREW
60	HK1216.2RS	CUSCINETTO	BEARING
61	3022-235	SUPPORTO STOPPINI	ROVE SUPPORT
62	VTS-003	VITE PIANA TC M4X10	TC M4X10 FLAT SCREW
63	HK1012RS	CUSCINETTO CON UNA TENUTA	BEARING
64	3022-028	RASAMENTO ALBERO TRASVERSALE	TRANSVERSAL SHAFT ADJUSTMENT TO A GIVEN
65	3022-093	ECCENTRICO ALZATA GRIFFA 201	201 FEED DOG LIFTING CAM
67	TCEI M6x20	BRUGOLA M6X20	ALLEN M6X20
68	STEI M3x10G	GRANO M3X10	GRUB SCREW M3X10
69	3022-230	GRIFFA 6.4mm 2 AGHI ORLOTASCHE	FEED DOG 2 NEEDLES 6.4mm POCKET HEMMING

Pos	Codice	Descrizione	Description
70	DM3X3	DADO M3X3	M3X3 NUT
71	3022-100	SUPPORTO GRIFFA 201	201 FEED DOG SUPPORT
72	STEI M6x075x10G	GRANO M6X0.75X10	GRUB SCREW M6X0.75X10
73	3022-095	SUPPORTO PORTA GRIFFA 201	201 FEED DOG HOLDER SUPPORT
74	3022-098	ALBERO ALZATA GRIFFA 201	201 FEED DOG LIFTING SHAFT
75	3022-097	ALBERO MOVIMENTO GRIFFA 201	201 FEED DOG MOVEMENT SHAFT
76	3022-096	SUPPORTO MOVIMENTO GRIFFA 201	201 FEED DOG MOVEMENT SUPPORT
77	RM5	RONDELLA M5	WASHER R5 M5
78	17414553	VITE SUPPORTO CROCHET	LOOPER SUPPORT SCREW
80	17414558	VITE FISSA CROCHET	LOOPER FIXED SCREW
81	3022-160	MORSETTO CROCHET 2 AGHI 6,4MM	LOOPER HOLDER 2 NEEDLES 6.4mm
83	TCEI M6x18	BRUGOLA M6X18	ALLEN M6X18
84	3022-137	RASAMENTO ALBERO CROCHET	LOOPER SHAFT SHEARING
86	17414553-2	VITE SUPPORTO CROCHET LUNGA	LONG SCREW LOOPER SUPPORT
88	M2X20.5X58X14	MOLLA X 3022	SPRING FOR 3022
89	STEI M6x5G	GRANO M6X5	GRUB SCREW M6X5
90	3022-137	RASAMENTO ALBERO CROCHET	LOOPER SHAFT SHEARING
91	3022-047	PASSAFILO CROCHET	LOOPER THREAD GUIDE
92	3022-062B	CARTER ANTERIORE CROCHET 007	007 FRONT LOOPER SAFETY COVER
93	TE M4x30	BULLONE M4X30	BOLT M4X30
94	SCE78	CUSCINETTO	BEARING
95	3022-226	SUPPORTO TUBO LIVELLO OLIO	OIL LEVEL PIPE SUPPORT
96	OR5.5X1.5	GUARNIZIONE OR 5,5X1,5	"O" RING SEAL 5,5X1,5
97	3022-233	TUBETTO LIVELLO OLIO	OIL LEVEL TUBE
98	M-5AU-6	RACCORDO	BARB FITTINGS FOR SOFT TUBING
99	TCEI M10x30	BRUGOLA M10X30	ALLEN M10X30
100	17268332	TENSIONE INFERIORE	LOWER TENSION THREAD GUIDE
101	M5X20SP	SPINA ESP-1 5X20	ESP-1 5X20 TYPE PLUG
102	3022-002	FUSIONE INFERIORE	INFERIOR CASTING
103	3022-035	PIGNONE 8M-20 Z24	PINION 8M-20 Z24
106	3022-012	STAFFA SX COLLEGAMENTO VASCHET	LEFT BRACKET BASIN CONNECTION
107	M6X20SP	SPINA ESP1-6X20 CILINDRICA	CYLINDRIC PLUG ESP1-6X20
108	3022-013	STAFFA DX COLLEGAMENTO VASCHET	RIGHT BRACKET BASIN CONNECTION
109	3022-136	ALBERO CROCHET	LOOPER SHAFT
110	3022-030	LEVA ALBERO CROCHET	LOOPER SHAFT LEVER
111	3022-094	BIELLA ECCENTRICO ALZATA GRIFF	JAW LIFTING CAM CONNECTING ROD
114	3022-033A	MORSETTO SUPP. CROCHET SGANCIO	RELEASE LOOPER CLAMP SUPPORT
115	PAP1015P10	BUSSOLA	BUSHING
116	STEI M6x6G	GRANO M6X6	GRUB SCREW M6X6
117	M20RB	RONDELLA A TAZZA	CUP WASHER
118	3022-074A	SUPPORTO ESTERNO ECCENTRICO	CAM EXTERNAL SUPPORT
119	3022-074B	FISSAGGIO SLITTA ECCENTRICO	CAM FIXING SLIDE
120	3022-074C	CAMME ECCENTRICO TESTA	HEAD ECCENTRIC CAMS
121	3022-074D	SLITTA ECCENTRICO TESTA	HEAD CAM SLIDE
122	3022-074E	PERNO SLITTA ECCENTRICO TESTA	HEAD CAM SLIDING PIN
123	3022-074F	RASAMENTO ECCENTRICO TESTA	HEAD CAM ADJUSTMENT TO A GIVEN CLEARANCE
124	3022-081	SUPPORTO ALBERO DERAGLIATORE	DERAILER SHAFT SUPPORT
125	3022-087	ATTACCO ALBERO DERAGLIATORE	DERAILER SHAFT CONNECTION
126	VTS-013	GRANO FISSAGGIO AGHI	NEEDLE FIXING GRUB SCREW
127	PAPZ0506P10	BUSSOLA	BUSHING
128	3022-415B	SPESSORE PER DERAGLIATORE	SHIM FOR DERAILER

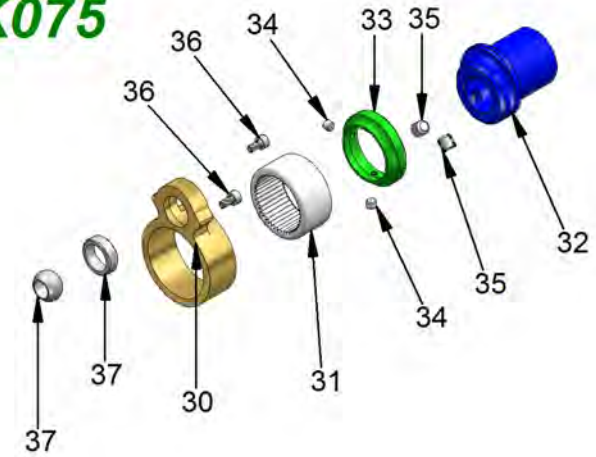
Pos	Codice	Descrizione	Description
130	3022-347	BOCCOLA PE SPINGI CROCHET	LOOPER PUSHING BUSHING
131	DM12	DADO M12	M12 NUT
132	3022-346	LEVA PER SGANCIO CROCHET	LEVER FOR LOOPER RELEASE
133	3022-348	ALBERINO PER SGANCIO CROCHET	LOOPER RELEASE LITTLE SHAFT
134	3022-345	LAMA PER SIST.SGANCIO CROCHET	BLADE FOR LOOPER RELEASE SYSTEM
135	3022-344	SPINGI CROCHET	LOOPER PUSHER
137	TCEI M8x30	BRUGOLA M8X30	ALLEN M8X30
138	RM8	RONDELLA M8	WASHER M8
139	RM4B	RONDELLA M4 BOMBATA	CONVEX WASHER M4RB
140	TCEI M4x16	BRUGOLA M4X16	ALLEN M4X16
141	DM4	DADO M4	M4 SELF-LOCKING NUT
142	TCEI M4X8	BRUGOLA M4X8	ALLEN M4X8
143	TCEI M4x6	BRUGOLA M4X6	ALLEN M4X6
144	3022-349	RULLINO PE SGANCIO CROCHET	LOOPER RELEASE CYLINDER
152	M-5AU-4	RACCORDO DRITTO	BARB FITTINGS FOR SOFT TUBING
154	3022-122	SERBATOIO INFERIORE	LOWER TANK
155	M-5UT	RACCORDO ORIENTABILE	UNIVERSAL TEE
157	3022-108	CILINDRO BLOCCAGGIO ECCENTRICO	CAM LOCKING CYLINDER
162	3022-001	VASCHETTA DELL'OLIO	OIL TRAY
163	17268380A	CROCHET 3022	LOOPER 3022
164	3022-154A	SALVA AGO	NEEDLE GUARD
165	VTS-021	VITE TC M2,5X5	TC M2,5X5 SCREW
166	3022-416	ALLARGACAPPIO GREZZO DA 1/4" A 3/4"	RAW SPREADER FROM 1/4" TO 3/4"
167	3022-172	BAFFO PER ALLARGACAPPIO	PIN FOR SPREADER
168	007-073	LAMA COLTELLO INFERIORE V700	LOWER KNIFE BLADE FOR V700
169	007-053	RINVIO ARIA	AIR TRANSMISSION
170	007-074B	PLACCA AGO FISSA	FIX NEEDLE PLATE
171	TC M3X6	VITE TESTA CACCIAVITE M3X6	M3X6 SCREWDRIVER HEAD SCREW
172	3022-100A	FERMO PER GRIFFA	FIX FOR FEEDOG
173	007-020A	SPESSORE VENTURI	VENTURI SHIM
174	007-020B	SPESSORE PLACCA	PLATE SHIM
175	007-020	CHIUSURA ASPIRAZIONE	SUCTION CLOSING
176	007-087	ASTA COLTELLO RASAFILO	TRIMMER KNIFE ROD
177	007-085	BLOCCHETTO COLL. CILINDRO/COLTELLO V700	V700 CYLINDER/KNIFE CONNECTING BLOCK
178	TCEI M3X8	BRUGOLA M3X8	ALLEN M3X8
179	007-084	BLOCCHETTO ASTA COLTELLO V700	V700 KNIFE ROD ADJUSTING BLOCK
180	M0.8X6.8X20X10	MOLLA RASAFILO	PAMI THREAD TRIMMER SPRING
181	PAMI-006	COLTELLO MOBILE SUPERIORE	UPPER MOVABLE KNIFE
182	007-074A	PLACCA AGO MOBILE V700	V700 MOVABLE NEEDLE PLATE
183	G6	FORCELLA CON CLIPS	CLIPS FORK
184	G6	FORCELLA CON CLIPS	CLIPS FORK
185	dic-30	CILINDRO 12/30 DOPPIO EFFETTO	CYLINDER 12/30
186	007-045	SUPPORTO PISTONE IMPILATORE	STACKER PISTON SUPPORT
187	007-076	SUPPORTO CILINDRO COLTELLO V700	V700 KNIFE CYLINDER SUPPORT
188	TCEI M6x12	BRUGOLA M6X12	ALLEN M6X12
189	3022-069	COPERTURA CERNIERA	COVER HINGE
190	3022-040	FLANGIA SUPPORTO PIGNONE INFER	INFERIOR PINION SUPPORT FLANGE
191	6204ZZ	CUSCINETTO	BEARING
192	SEEGER	ANELLO DI TENUTA	SEEGER SG16
193	G16X22X3A	ANELLO DI TENUTA VERDE	GREEN SEAL RING
194	3022-331A	SERBATOIO ALBERO BASAMENTO	BASE SHAFT TANK

Pos	Codice	Descrizione	Description
195	DM5X5	DADO M5X5	5X5 NUT
196	STEI M5X35G	GRANO M5X35	GRUB SCREW M5X35
197	3022-331B	TESTA PER SERBATOIO	HEAD FOR TANK
198	OR2062	GUARNIZIONE OR	"O" RING SEAL
199	3022-415	SUPPORTO DERAGLIATORE REGISTRABILE	ADJUSTING DERAILER SUPPORT
200	3022-099	BIELLA MOVIMENTO GRIFFA 201	201 FEED DOG MOVEMENT CONNECTING ROD
202	DM8	DADO M8	NUT M8
203	1650/119	MOLLA RITORNO PIEDINO	PRESSER FOOT RETURN SPRING
204	3022-415A	FISSAGGIO DERAGLIATORE	DERAILMENT FIXING
205	TCEI M3x6	BRUGOLA M3X6	ALLEN M3X6
206	3022-083	PERNO MOVIMENTO ALBERO	SHAFT MOVEMENT PIN

3022K071



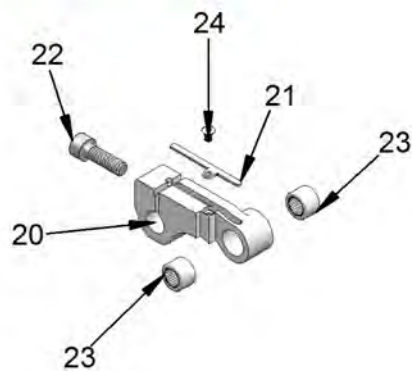
3022K075



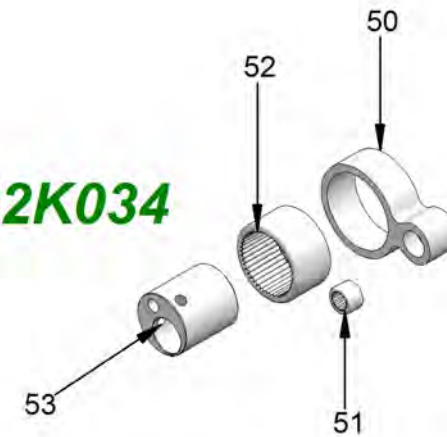
3022K039A



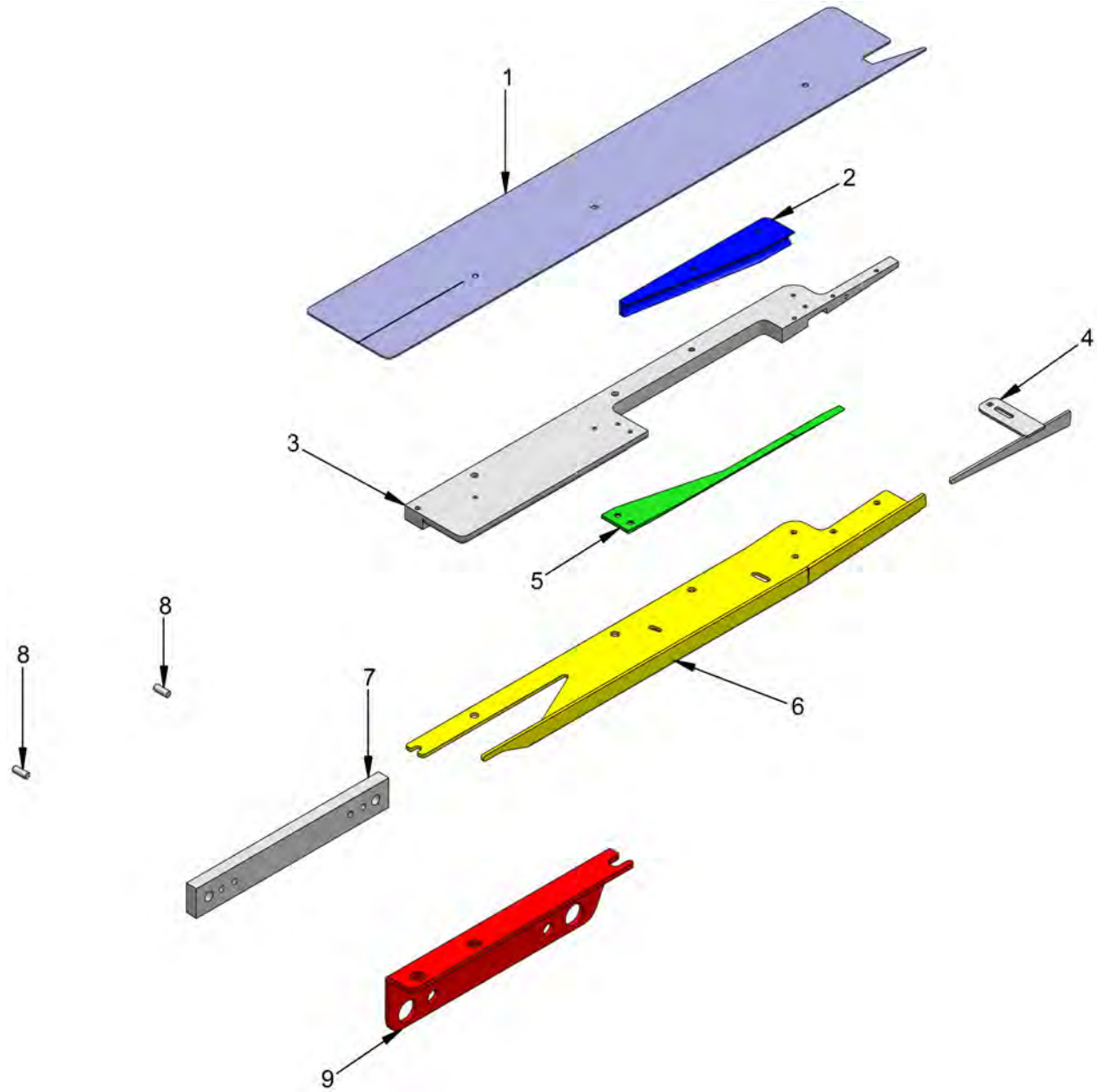
3022K102



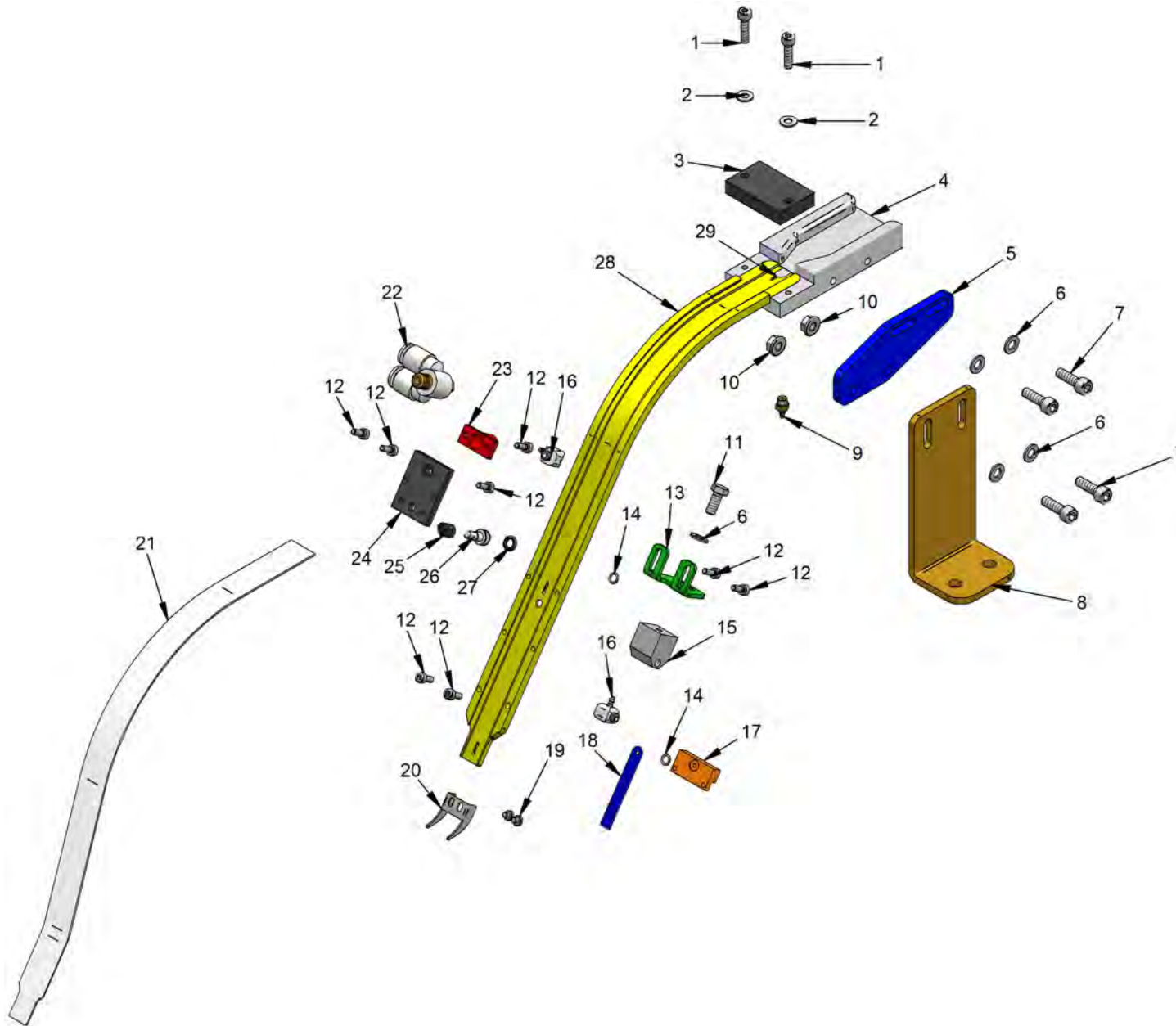
3022K034



Pos	Codice	Descrizione	Description
10	3022-071	ALBERO CENTRALE BASAMENTO	BED PLATE CENTRAL SHAFT
11	NA4902.2RS	CUSCINETTO A RULLI	ROLL BEARING
20	3022-099	BIELLA MOVIMENTO GRIFFA 201	201 FEED DOG MOVEMENT CONNECTING ROD
21	3022102A	FERMO	STOP
22	TCEI M6x20	BRUGOLA M6X20	ALLEN M6X20
23	HK0808A	CUSCINETTO	BEARINGS
24	M3X5BS	MOLLA	SPRING
30	3022-075	BIELLA ECCENTRICO TENSION FILO	CAM THREAD TENSION CAM CONNECTING ROD
31	HK2516.2RS	CUSCINETTO	BEARING
32	3022-329	ECCENTRICO ALBERO PRINCIPALE	MAIN SHAFT CAM
33	3022-330	FLANGIA RASAMENTO ECCENTRICO	ADJUSTMENT TO A GIVEN CLEARANCE CAM COLL
34	VTS-013	GRANO FISSAGGIO AGHI	NEEDLE FIXING GRUB SCREW
35	STEI M6x075X6G	GRANO M6X0.75X6 PASSO FINO SPECIALE	GRUB SCREW M6X0.75X6 SPECIAL FINE STEP
36	TCEI M3x6	BRUGOLA M3X6	ALLEN M3X6
37	GE8D0	SNODO	ARTICULATION
40	3022-039	BIELLA ECCENTRICO SUPERIORE	UPPER CAM CONNECTING ROD
41	HK0808A	CUSCINETTO	BEARINGS
42	HK2516.2RS	CUSCINETTO	BEARING
50	3022-034	BIELLA ECCENTRICO CROCHET	LOOPER CAM CONNECTING ROD
51	HK0808A	CUSCINETTO	BEARINGS
52	HK2820.2RS	CUSCINETTO	BEARING
53	3022-037	ECCENTRICO CROCHET	LOOPER ECCENTRIC



Pos	Codice	Descrizione	Description
1	007-037	LAMIERA BORDATORE	FOLDER PLATE
2	007-082	GUIDA	GUIDE
3	007-080	BORDATORE	FOLDER
4	007-083	LAMA BORDATORE	FOLDER BLADE
5	007-080A	LAMA GUIDA FISSA	FIXED GUIDE BLADE
6	007-081	LAMA CHIUSURA BORDATORE	FOLDER CLOSING BLADE
7	007-041	SPESSORE MOBILE RASAFILO	THREAD TRIMMER MOVABLE THICKNESS
8	M4X10SP	SPINA ESP-1 4X10	PLUG ESP-1 4X10
9	007-039	SUPPORTO RASAFILO	THREAD TRIMMER SUPPORT



Pos	Codice	Descrizione	Description
1	TCEI M4x16	BRUGOLA M4X16	ALLEN M4X16
2	RM4	RONDELLA M4	WASHER M4
3	007-113-11.5	CHIUSURA	CLOSING
4	007-112-11.5	IMBOCCO ETICHETTA	LABEL ENTRANCE
5	007-119	ATTACCO GUIDA ETICHETTA	LABEL GUIDE CONNECTION
6	RM5	RONDELLA M5	WASHER R5 M5
7	TCEI M5x16	BRUGOLA M5X16	ALLEN M5X16
8	007-116	LAMA SUPPORTO KIT ETICHETTA	LABEL KIT SUPPORT BLADE
9	M-5AU-4	RACCORDO DRITTO	BARB FITTINGS FOR SOFT TUBING
10	DM5F	DADO M5 FLANGIATO	M5 FLANGED NUT
11	TE M5X12	BULLONE M5X12	BOLT M5X12
12	TCEI M3X8	BRUGOLA M3X8	ALLEN M3X8
13	007-115	SUPPORTO REGOLABILE	ADJUSTABLE LABEL KIT
14	OR4X1	O-RING METRICO NBR70 - 01.00x004.00	O-RING METRICO NBR70 - 01.00x004.00
15	007-114	SUPPORTO KIT ETICHETTA	LABEL KIT SUPPORT
16	M-5ALU-4	RACCORDO	BARB ELBOW FOR SOFT TUBING
17	007-117A	PISTONE INFERIORE ETICHETTA	LABEL LOWER PISTON
18	007-120	LAMETTA LUNGA DI CHIUSURA	CLOSING LONG BLADE
19	VTS-025	VITE TC-AVP M3X2,8 CARB. E NICH.	TC SCREW-CARBON AND NICKEL AVP M3X2,8
20	007-123	GUIDA PIEDINO MISURE >11mm	>11mm PRESSER FOOT GUIDE
21	007-127	CHIUSURA IN LEXAN	LEXAN CLOSING
22	KQZ04-M5	RACCORDO DOPPIO DA 4 M5	BRANCH UNIVERSAL MALE ELBOW
23	3650/508	CILINDRO PISTONCINO MANINA MOD. DIESEL	DIESEL TYPE FINGER PISTON CYLINDER
24	007-117	BLOCCO PISTONE	PISTON BLOCK
25	M0.6X6X8.1	MOLLA CILINDRO 2250	CYLINDER SPRING 2250
26	007-118	PISTONCINO INSERIMENTO ETICHETTA V700	V700 LABEL INSERTION PISTON
27	OR2018	GUARNIZIONE OR	"O" RING SEAL
28	007-111A-11.5	GUIDA ETICHETTA	LABEL GUIDE
29	007-121	LAMETTA CORTA DI CHIUSURA	CLOSING LONG BLADE

VI.BE.MAC. Spa
Via Monte Pastello, 7/i - 37057 S. GIOVANNI LUPATOTO - VERONA, ITALY
Tel. +39.045.8778151/52 - Fax +39.045.8779024/8779211 - P.IVA 01264050236
vibemac@vibemac.com